



ISTRUZIONI PER L'USO

delle termopresse modulari Secabo TC5 e TC7

Complimenti per aver acquistato una pressa per trasferibili Secabo!

Si prega di leggere attentamente queste istruzioni per l'uso, allo scopo di poter avviare la produzione con il vostro apparecchio senza che si verifichino problemi.

Ogni forma di riproduzione di queste istruzioni per l'uso necessita dell'autorizzazione scritta della Secabo GmbH. Con espressa riserva di modifiche ed errori relativamente ai dati tecnici ed alle caratteristiche del prodotto.

La Secabo GmbH non si assume alcuna responsabilità per i danni diretti o indiretti conseguenti all'uso del presente prodotto.

Version 1.0 (27.07.2015)

Riepilogo

Secabo TC5 e TC7, termopresse modulare

- la pressa si apre automaticamente
- controllore digitale per temperatura, tempi e conteggio del numero delle operazioni eseguite.
- costruzione modulare, componenti possono essere sostituiti facilmente
- pressione facile da regolare
- lamiera protettiva aggiuntiva sopra alla piastra riscaldante
- idonea per tutti i tipi di trasferimento a caldo

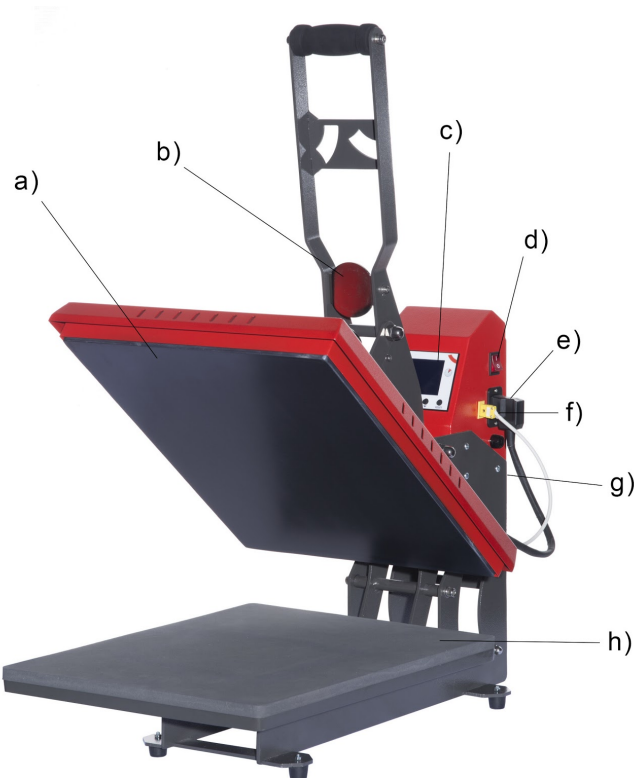
Misure precauzionali

Si prega di leggere attentamente queste indicazioni e misure precauzionali prima di mettere in funzione per la prima volta l'apparecchio!

- Non inserire mai le mani nella pressa per trasferibili quando la pressa è collegata alla rete elettrica ed in particolare quando la pressa è accesa e riscaldata - Pericolo di ustioni!
- Non aprire mai la struttura dell'apparecchio e non eseguire mai personalmente modifiche allo stesso.
- Se fosse necessario fare la richiesta espressa al servizio assistenza tecnica Secabo per l'apertura della copertura della piastra di riscaldamento, si raccomanda di indossare un respiratore, e di toccare la lana solo con i guanti. Il possibile smaltimento della lana deve avvenire solo in un sacchetto chiuso.
- Assicurarci che né liquidi, né oggetti di metallo possano penetrare all'interno della pressa per trasferibili.
- Assicurarci che la pressa elettrica utilizzata sia collegata a terra. Tenere presente che una pressa per trasferibili deve essere collegata solo ad una presa elettrica protetta da interruttore salvavita.
- Si prega di scollegare la termopresse dalla rete elettrica quando non in uso.
- Utilizzare la pressa per trasferibili sempre lontano dalla portata di bambini e non lasciare mai l'apparecchio acceso incustodito.
- Utilizzare l'apparecchio solo in ambienti asciutti.

Se non potrete attenervi ad una o più delle norme di sicurezza su indicate, o nel caso non siate sicuri di poter rispettare tutti i punti indicati, potrete rivolgervi al nostro servizio di assistenza.

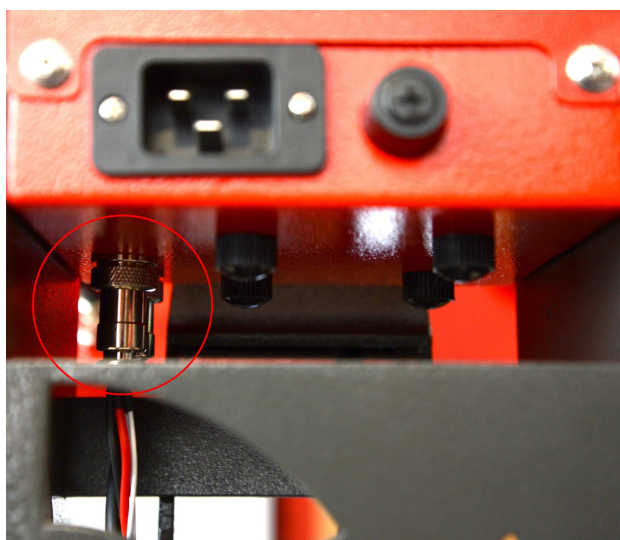
Descrizione dell'apparecchio



- a. Piastra riscaldante
- b. Piastra magnetica, Elettromagnete senza foto
- c. Controllore digitale per temperatura, tempi e contatore
- d. Interruttore
- e. Spina per connessione piastra riscaldante
- f. Spina per connessione elemento termico
- g. Stromanschluss und Sicherung ohne Abbildung
- h. Piastra base

Attivazione

- Assicurarsi di metter il telaio di base delle termopresse TC5 o TC7 su un tavolo stabile.
- Posizionare i piedi di gomma in dotazione.
- Mettere la casella rosso del controller in posizione sul telaio di base della termopressa TC5 o TC7 e avvitare i 4 e 2-pin connettori del telaio di base nelle bussole adatte della casella.



- Avvitare la scatola rossa del controller con le viti - 3 viti su ogni lato.



- La termopressa TC5 o TC7 adesso è pronta per la messa in esercizio.

Controllore



Attraverso il controllore centrale è possibile impostare la temperatura desiderata (°C e °F) e la durata di pressione in secondi. Le cifre in verde indicano i valori impostati e le cifre bianche i valori attuali. Sotto a destra è il contatore che indica il numero delle operazioni di pressione effettuate dall'ultimo azzeramento.

Uso

- Collegare la pressa per trasferibili ad una presa di corrente a 230 V utilizzando il cavo di connessione in dotazione.
- Accendere la pressa azionando il pulsante rosso dell'interruttore.
- Dopo un breve autotest appaiono delle strisce sul Display.
- Premere il tasto OK.
- Ora si può scegliere con il tasto con le frecce tra °C e °F. Confermare la scelta con OK.
- Scegliere la temperatura desiderata con il tasto con la feccia e confermare con OK.
- Successivamente scegliere con i tasti con le frecce la durata di pressione desiderata in secondi e confermare di nuovo con OK.
- Ora possono essere eseguiti i primi trasferimenti. L'orologio inizia a funzionare appena viene chiusa la pressa con la leva articolata.
- 3 secondi prima dello scadere dei tempi impostati si avverte un segnale acustico, poi la pressa si apre automaticamente.
- È possibile regolare la pressione d'appoggio, aumentando o riducendo il percorso della leva tramite rotazione della grossa vite manuale posta sul lato alto della pressa. Ruotandola in senso orario la pressione d'appoggio si ridurrà, ruotando in senso antiorario la pressione d'appoggio aumenterà.
- Durante l'operazione di pressione non può essere cambiata alcuna impostazione.
- Dopo aver effettuato un'operazione di stampa, il contatore aumenterà di un'unità appena il tempo impostato sarà scaduto.
- Il contatore può essere azzerato premendo il tasto RESET per 5 secondi.

Avvertenza: si prega di osservare che occorre un po' di tempo prima che la pressa, dopo lo spegnimento, si raffreddi.

Manutenzione e pulizia

Effettuare sempre tutti i lavori di manutenzione quando la pressa è spenta e fredda. Sfilare la spina dalla presa di corrente. Effettuare i lavori di manutenzione solo dopo aver preso accordi con il nostro servizio di assistenza.

Pulire regolarmente la pressa da incrostazioni ecc. con un panno morbido ed un detersivo delicato. Non utilizzare spugne abrasive, solventi o benzina!

Tempi e temperature consigliati

I seguenti valori sono solo indicativi, possono variare da materiale a materiale e devono essere sempre verificati prima di effettuare la stampa.

| Materiale | Temperatura | Pressione | Tempo |
|-----------------------------------|----------------|-----------------|---|
| Pellicola Flock | 170° C - 185°C | leggera - media | 25s |
| Pellicola Flex | 160° C - 170°C | media - alta | 25s |
| Flex di sublimazione | 180° C - 195°C | media - alta | 10s - 35s |
| Sublimazione su tazze di ceramica | 200°C | media - alta | 150s - 180s |
| Sublimazione su piastrelle | 200°C | alta | 120s - 480s (base allo spessore del materiale) |
| Puzzle a sublimazione | 200°C | leggera - media | 25s |
| Mouse pad a sublimazione | 200°C | media | 20s - 40s |
| Sublimazione su tessuto | 200°C | media - alta | 30s - 50s |
| Sublimazione su lastre di metallo | 200°C | alta | 10s - 50s (base allo spessore del materiale) |

Avvertimento importante: Prima di iniziare la produzione, effettuare alcuni test con i relativi materiali e supporti di stampa. I valori su indicati e le indicazioni del produttore sono solo indicativi. Effettuare test per provare la resistenza al lavaggio ed il comportamento del materiale nella stampa a caldo.

Non si può fare riferimento ai valori raccomandati per rivendicazioni di diritti di garanzia. Spetta all'utilizzatore individuare ed applicare le impostazioni necessarie per le sue particolari esigenze.

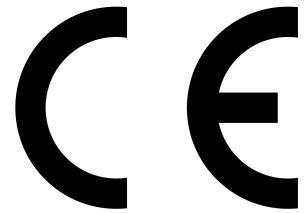
Avvertenza per l'applicazione su tessuti: Dopo l'operazione di stampa far raffreddare il tessuto, prima di rimuovere gli eventuali supporti di stampa dal materiale stampato. Solo sul tessuto raffreddato la colla a caldo sviluppa tutto il suo potere adesivo sul materiale stampato. Se la colla, una volta raffreddata, non tiene, vuol dire che l'operazione è stata effettuata ad una temperatura troppo bassa o per un periodo di tempo insufficiente.

Dati tecnici

| Pressa per trasferibili | Secabo TC5 | Secabo TC7 |
|---|--|--|
| Modello | termopressa modulare con apertura automatica | termopressa modulare con apertura automatica |
| Ampio piano di lavoro | 38cm x 38cm | 40cm x 50cm |
| Temperatura max. | 225°C | 225°C |
| Tempo impostato max. | 999s | 999s |
| Pressione d'appoggio max. | 250g/cm ² | 250g/cm ² |
| Impostazione pressione | Regolazione dell'altezza della piastra riscaldante mediante una manopola | Regolazione dell'altezza della piastra riscaldante mediante una manopola |
| Alimentazione elettrica | 230V / 50Hz - 60Hz, 1,8kW | 230V / 50Hz - 60Hz, 2,0kW |
| Ambiente esterno | + 5°C - +35°C / 30% - 70% umidità | + 5°C - +35°C / 30% - 70% umidità |
| Peso | 35kg | 45kg |
| Dimensioni (lunghezza x altezza x profondità) | 41cm x 53cm x 75cm | 44cm x 53cm x 77cm |

Konformitätserklärung - Statement of Conformity

Hiermit erklären wir in alleiniger Verantwortung, dass das unter „Technische Daten“ genannte Produkt mit den Bestimmungen der folgenden EG-Richtlinien und Normen übereinstimmt:



We herewith declare under sole responsibility that the under „technical data“ mentioned product meet the provisions of the following EC Directives and Harmonized Standards:

EG-Richtlinien / EC Directives:

2006/95/EG Niederspannungsrichtlinie

2006/95/EC Low Voltage Directive

98/37/EG Maschinenrichtlinie (2006/42/EG ab 29.12.2009)

98/37/EC Directive on machinery (from 2009-12-29: 2006/42/EC)

Norm / Standard:

EN 60204-1:2006

Technische Dokumente bei / Technical documents at:

Secabo GmbH, Hochstatt 6-8, 85283 Wolnzach, Germany

A handwritten signature in black ink, appearing to read 'Fabian Franke'.

Dipl. Ing. Fabian Franke

A handwritten signature in black ink, appearing to read 'Bernhard Schmidt'.

Dipl. Ing.(FH) Bernhard Schmidt