



MANUAL DE INSTRUCCIONES

para intercambiador platos base

Secabo TC5, TC7, TPD7 y TS7

Le felicitamos por la compra de su producto Secabo!

Le rogamos que lea atentamente este manual de instrucciones para que pueda iniciar sin dificultades la producción con su equipo. Para cualquier forma de reproducción de este manual de instrucciones es necesario contar con la autorización escrita de la empresa Secabo GmbH.

Reservado el derecho a efectuar modificaciones; declinamos cualquier tipo de responsabilidad en caso de errores en los datos técnicos y en las características del producto.

Version 1.0 (31.07.2014)

Mediadas de precaución

Le rogamos lea atentamente estas advertencias y medidas de precaución!

- No toque nunca la superficie del plato de calor si está en el proceso de calentamiento. Peligro de quemaduras!
- No abra jamás la carcasa ni efectúe usted mismo modificaciones en el equipo.
- En caso de ser recomendada la apertura por el servicio técnico de Secabo. Se recomienda la utilización de mascarilla y guantes para la manipulación del aislante térmico. La retirada o eliminación del mismo debe de realizarse en una bolsa cerrada.
- Procure que no entren líquidos ni objetos de metal en el interior de la prensa.
- Asegúrese de que el enchufe utilizado tenga toma de tierra. Tenga en cuenta que una prensa transfer sólo puede estar conectada a un enchufe protegido por un limitador automático de potencia.
- Por favor desconecte la prensa de la red eléctrica cuando no esté en uso.
- Utilice siempre la prensa transfer fuera del alcance de los niños y no deje nunca conectado el equipo sin vigilancia.
- Asegúrese que la máquina sólo se utilice en recintos secos.

Descripción

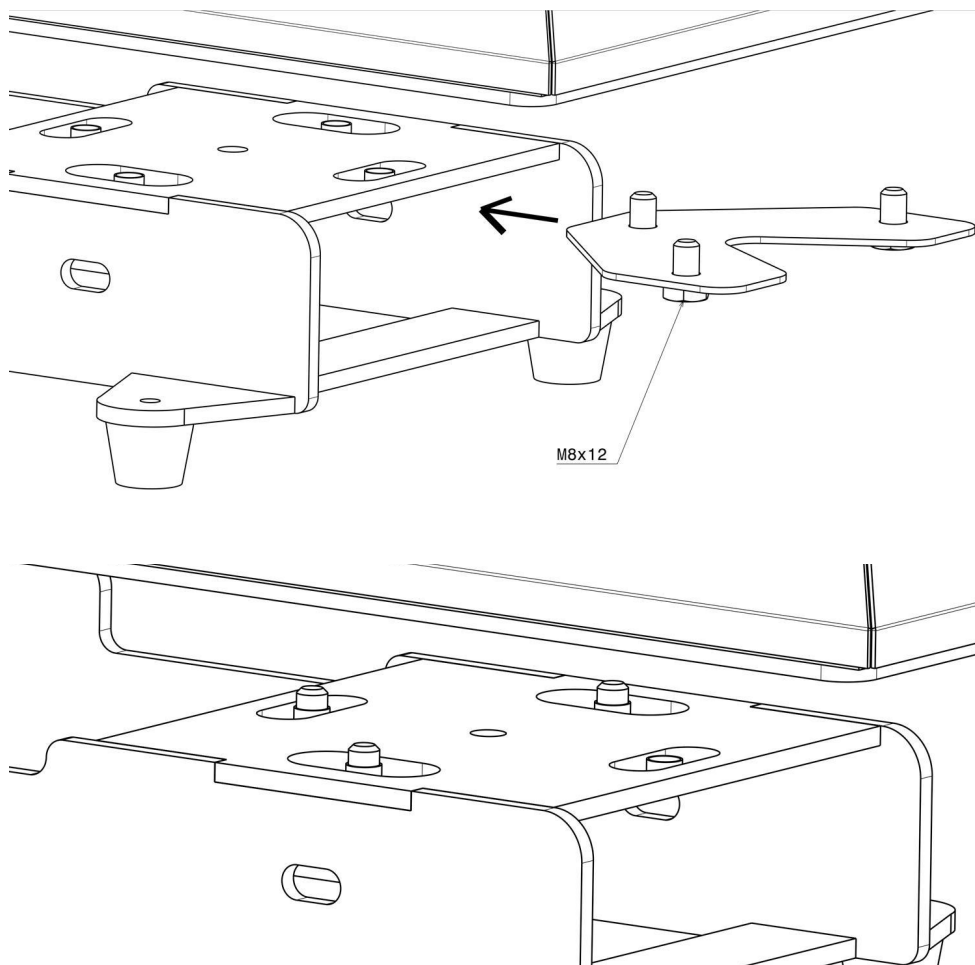
Por favor, compruebe en primer lugar que los siguientes elementos se incluyen en su totalidad:

Artículo	Cantidad
Intercambiador	1
Placa de montaje (sólo TC5 y TC7)	1
Plato adaptador (sólo TPD7)	1
Tornillos para intercambiador	M8x12 - 3 uni. (sólo TC5 y TC7) M8x20 - 2 uni. (sólo TPD7) M8x20 - 4 uni. (solo TS7) M8 arandela - 4 uni. (solo TS7) M8 tuerca - 4 uni. (solo TS7)
Adaptador Beam	1
Tornillos para adaptador Beam	M6x12 - 4 uni. (TC5) M8x16 - 4 uni. (TC7, TPD7, TS7)

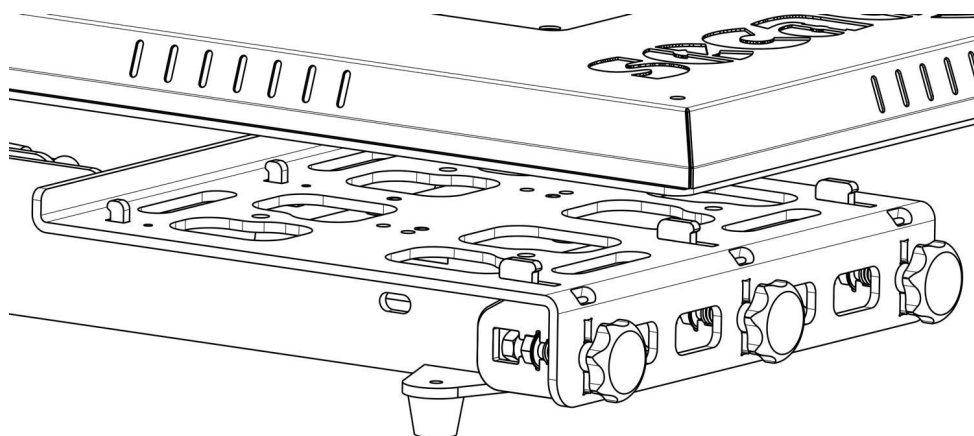
Pasos de montaje

Montaje para TC5 y TC7

- En primer lugar desmontar el plato base de la TC5 o la TC7, desenroscando las tuercas con perilla negra situadas debajo del zócalo de la prensa térmica.
- Ahora inserte la placa de montaje con los tornillos correspondientes por debajo de la base, de manera que los tornillos se ven a través de los agujeros.



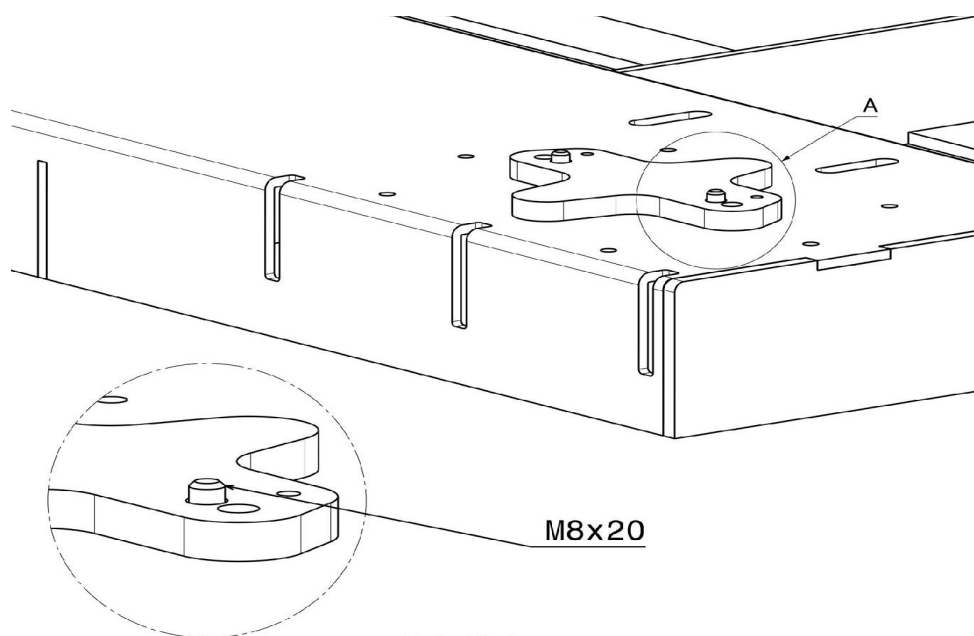
- A continuación coloque el intercambiador sobre la base de la prensa térmica, de manera que los tornillos con perilla negra estén situados hacia el frente, para poder montar y desmontar los platos bases rápida y cómodamente.



- Ahora se puede apretar los tres tornillos de la parte inferior. Preste atención a la correcta alineación del intercambiador.
- El intercambiador ya está montado y listo para su uso.

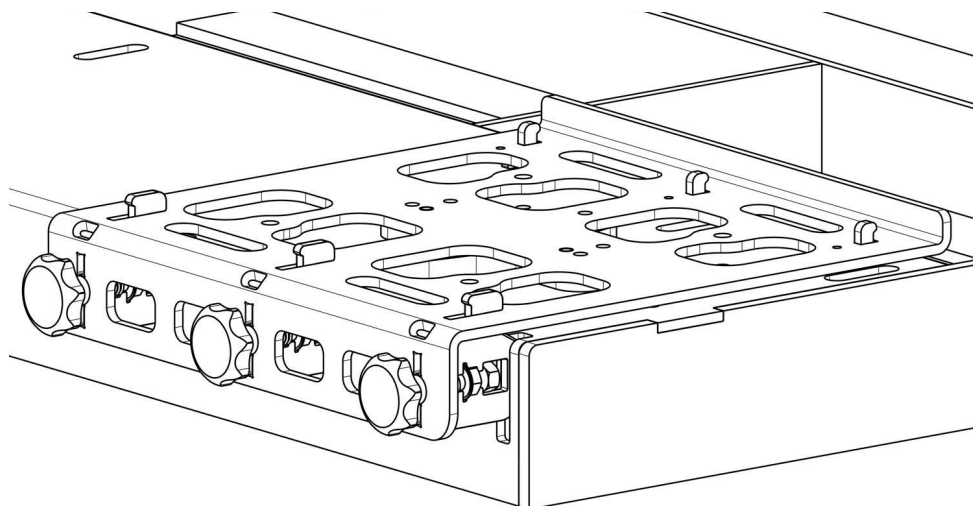
Montaje para TPD7

- Desmontar el plato base de la TPD7 inclinando ligeramente hacia atrás la prensa térmica y desenroscando los tornillos de sujeción. No olvide de tener la plancha bien sujeta mientras esté inclinada.
- Ahora inserte la placa de montaje con los tornillos correspondientes por debajo de la base, de manera que los tornillos se ven a través de los agujeros.



Detail A

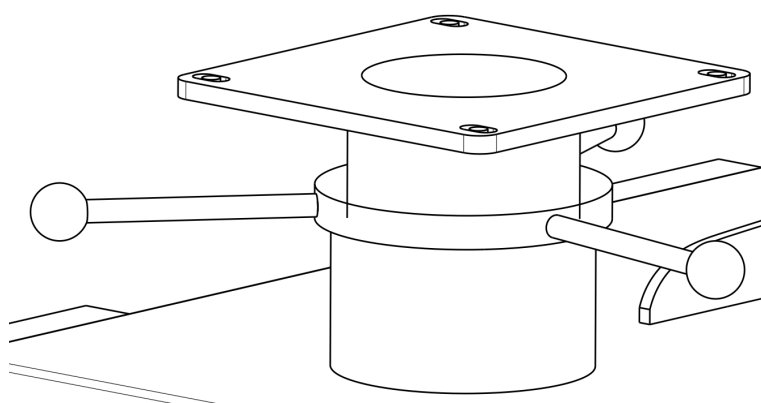
- A continuación coloque el intercambiador sobre la base de la prensa térmica, de manera que los tornillos con perilla negra estén situados hacia el frente, para poder montar y desmontar los platos bases rápida y cómodamente.



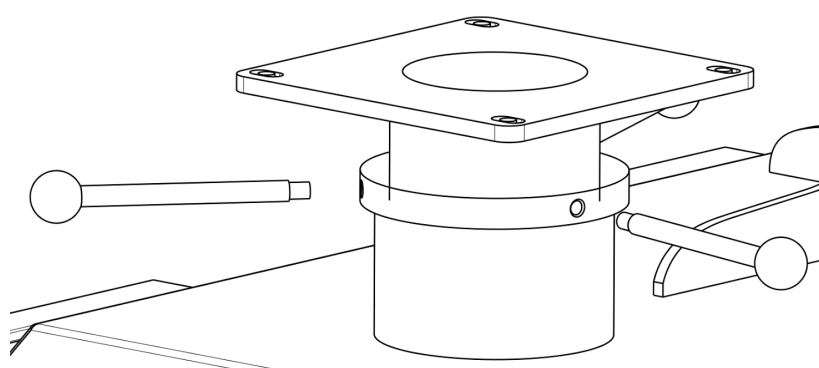
- En el caso de tener dos intercambiadores para la TPD7, entonces repita el proceso con el segundo plato base.
- El intercambiador ya está montado y listo para su uso.

Montaje para TS7

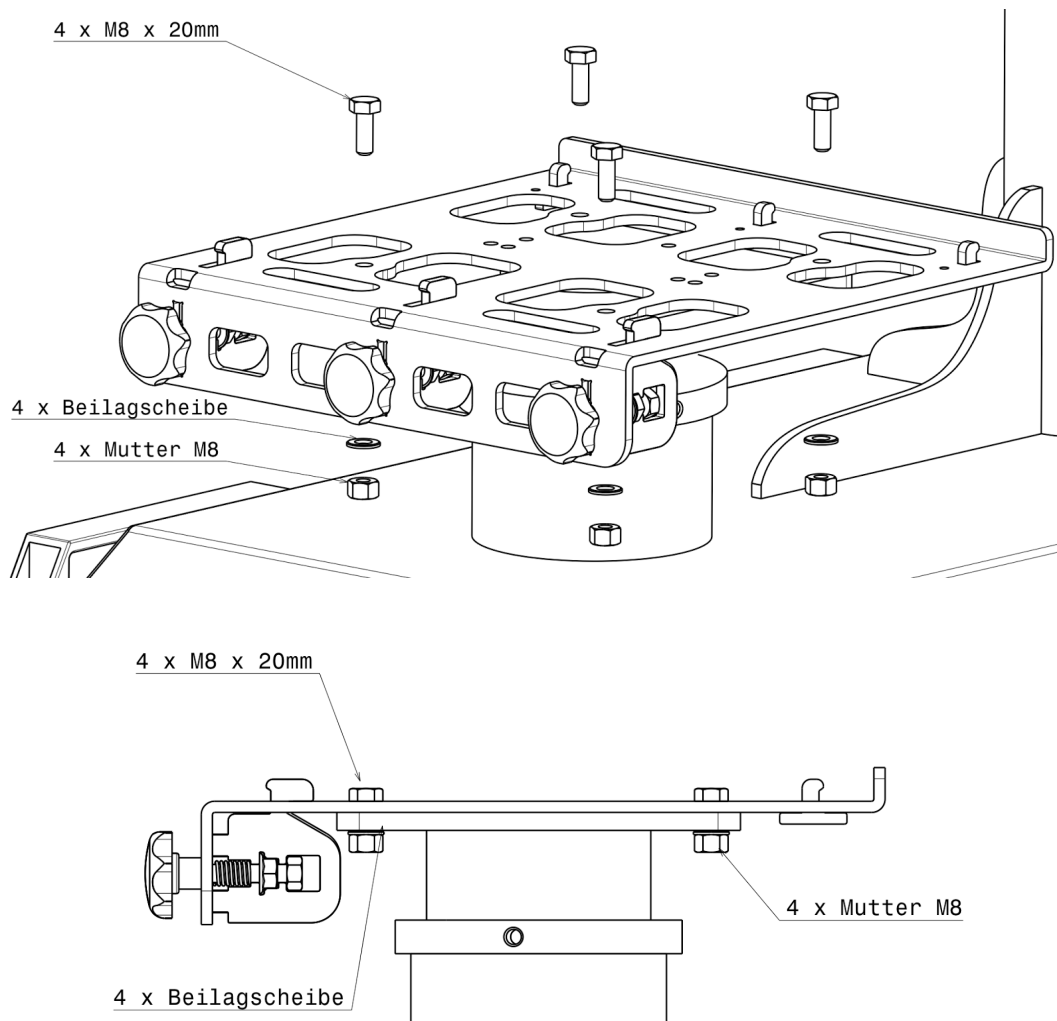
- Primero desatornille la placa base del TS7 quitando los 4 tornillos de la parte inferior. La placa base ya puede ser desmontada tirando hacia arriba..



- Desatornille las varillas roscadas en el ajuste por debajo de la placa base.

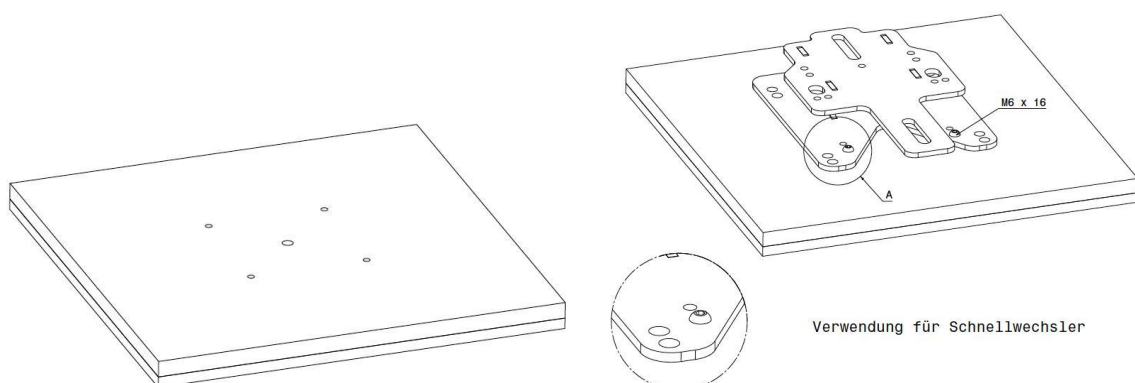


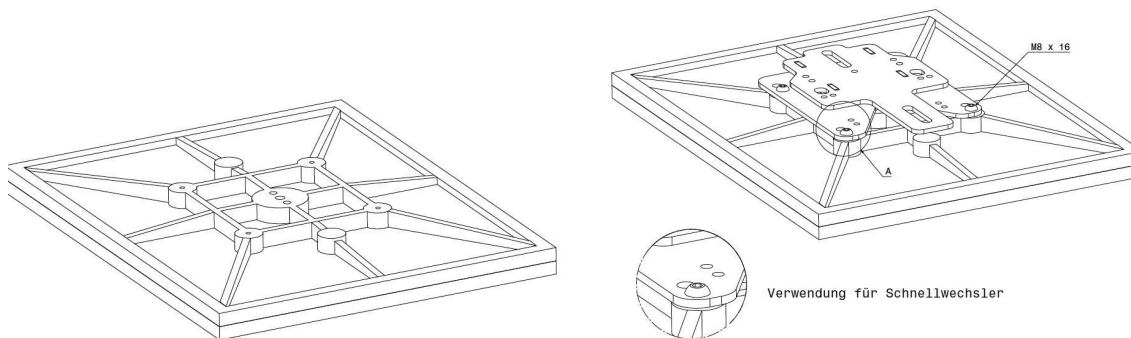
- Ahora inserte el acoplador rápido en el lugar apropiado e inserte los tornillos adecuados desde la parte superior a través de los agujeros. Fije el adaptador mediante las arandelas y tuercas apropiadas desde abajo.



Montaje del adaptadro Beam

- Desmontar de la parte inferior del plato base los dos soportes de aluminio (sólo TC5).
- Monte en su lugar el adaptador Beam con los tornillos correspondientes M6x12 (TC5) y M8x16 (TC7).





Uso del intercambiador Secabo

- Para fijar un plato base sobre el intercambiador Secabo se debe girar la perilla negra, de uno de los railes, hacia la izquierda, desplazando así el rail delantero hacia atrás, teniendo espacio suficiente para colocar un plato base intercambiable.
- Situe un plato base intercambiable Secabo sobre el intercambiador de forma que los anclajes estén correctamente situados entre los railes.
- Para fijar el plato al intercambiador gire la perilla negra hacia la derecha hasta que el rail delantero fije completamente el plato base al intercambiador.
- Se recomienda para el montaje de un solo plato base que este sea en el rail central, con el fin de que el plato superior no reciba la carga de forma oblicua.
- Para el uso del plato base original con el intercambiador es imprescindible el montaje del adaptador Beam.
- El intercambiador puede ser utilizado con un máximo de hasta tres platos bases intercambiables Secabo (según tamaño).