



## **MANUAL DE INSTRUCCIONES**

**para prolongación doble plato Slide**

**Secabo Slide para TC5 y TC7**

Le felicitamos por la compra de su producto Secabo!

Le rogamos que lea atentamente este manual de instrucciones para que pueda iniciar sin dificultades la producción con su equipo. Para cualquier forma de reproducción de este manual de instrucciones es necesario contar con la autorización escrita de la empresa Secabo GmbH. Reservado el derecho a efectuar modificaciones; declinamos cualquier tipo de responsabilidad en caso de errores en los datos técnicos y en las características del producto.

Version 1.0 (22.07.2014)

# Mediadas de precaución

Le rogamos lea atentamente estas advertencias y medidas de precaución!

- No toque nunca la superficie del plato de calro si está en el proceso de calentamiento. Peligro de quemaduras!
- No abra jamás la carcasa ni efectúe usted mismo modificaciones en el equipo.
- En caso de ser recomendada la apertura por el servicio técnico de Secabo. Se recomienda la utilización de mascarilla y guantes para la manipulación del aislante térmico. La retirada o eliminación del mismo debe de realizarse en una bolsa cerrada.
- Procure que no entren líquidos ni objetos de metal en el interior de la prensa.
- Asegúrese de que el enchufe utilizado tenga toma de tierra. Tenga en cuenta que una prensa transfer sólo puede estar conectada a un enchufe protegido por un limitador automático de potencia.
- Por favor desconecte la prensa de la red eléctrica cuando no esté en uso.
- Utilice siempre la prensa transfer fuera del alcance de los niños y no deje nunca conectado el equipo sin vigilancia.
- Asegúrese que la máquina sólo se utilice en recintos secos.

## Descripción

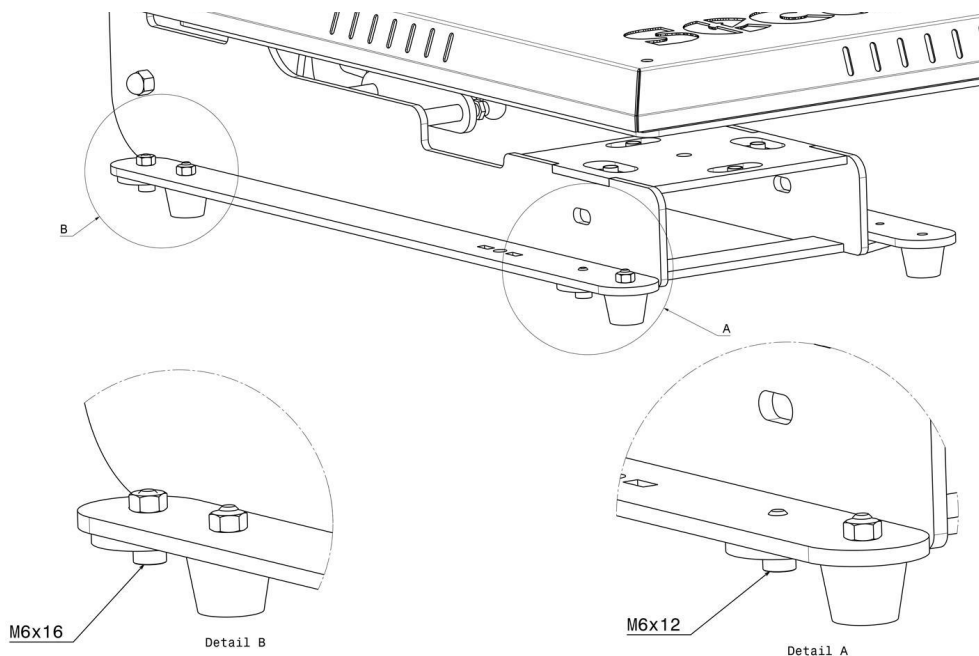
Por favor, compruebe en primer lugar que los siguientes elementos se incluyen en su totalidad:

Artículo	Cantidad
Prolongación Slide	1
Varillas de montaje	2
Asa	1
Tornillos para Slide	M6x12 - 4 uni. M6x16 - 2 uni. Tuercas M6 - 2 uni. M8x16 - 2 uni. Tuercas M8 - 2 uni.
Adaptador Beam	1
Tornillos para adaptador Beam	M6x12 - 4 uni. (TC5) M8x16 - 4 uni. (TC7)

## Pasos de montaje

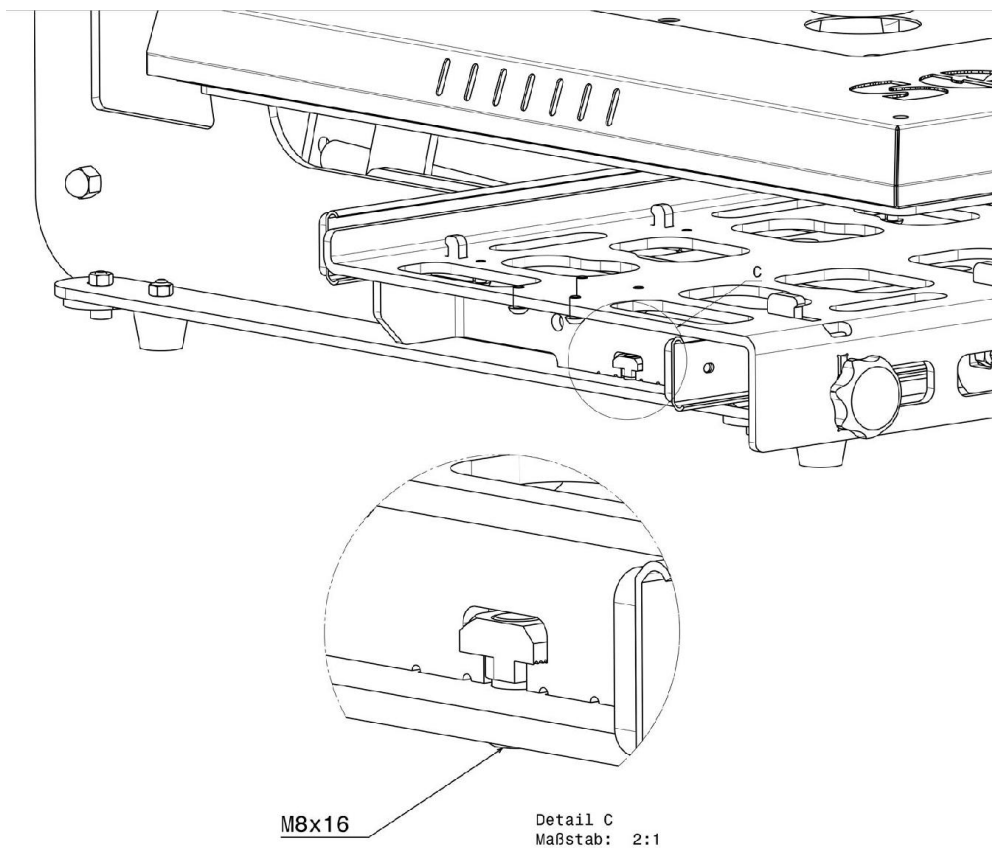
### Varillas de montaje

- Desmontar las patas de goma desatronillando los tornillos que las sujetan.
- Desmontar el plato base de la TC5 o la TC7, desenroscando las tuercas con perilla negra situadas debajo del zócalo de la prensa térmica.
- Monte las varillas a izquierda y derecha en las alas de la prensa térmica, fijandolas con los tornillos suministrados como se muestra en el dibujo inferior .
- Vuelva a montar las patas de goma en los nuevos puntos de fijación, tal y como se muestra en el dibujo interior.



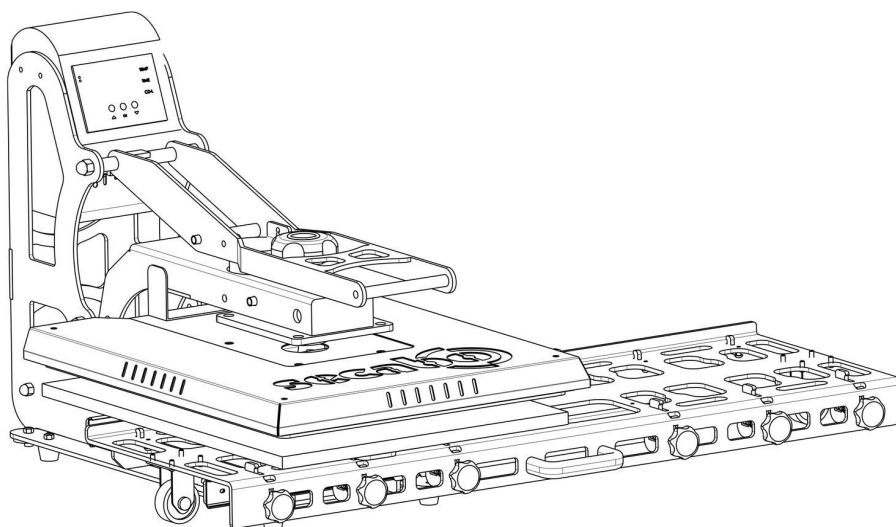
### Prolongación Slide

- Situe la prolongación Slide sobre las varillas de montaje de forma que las patillas de la prolongación Slide encajen en las ranuras a izquierda y derecha.
- Ahora empuje las tuercas de cabeza de martillo, como se muestra en el dibujo inferior, en las ranuras designadas y fijelas desde la parte inferior con los tornillos correspondientes.



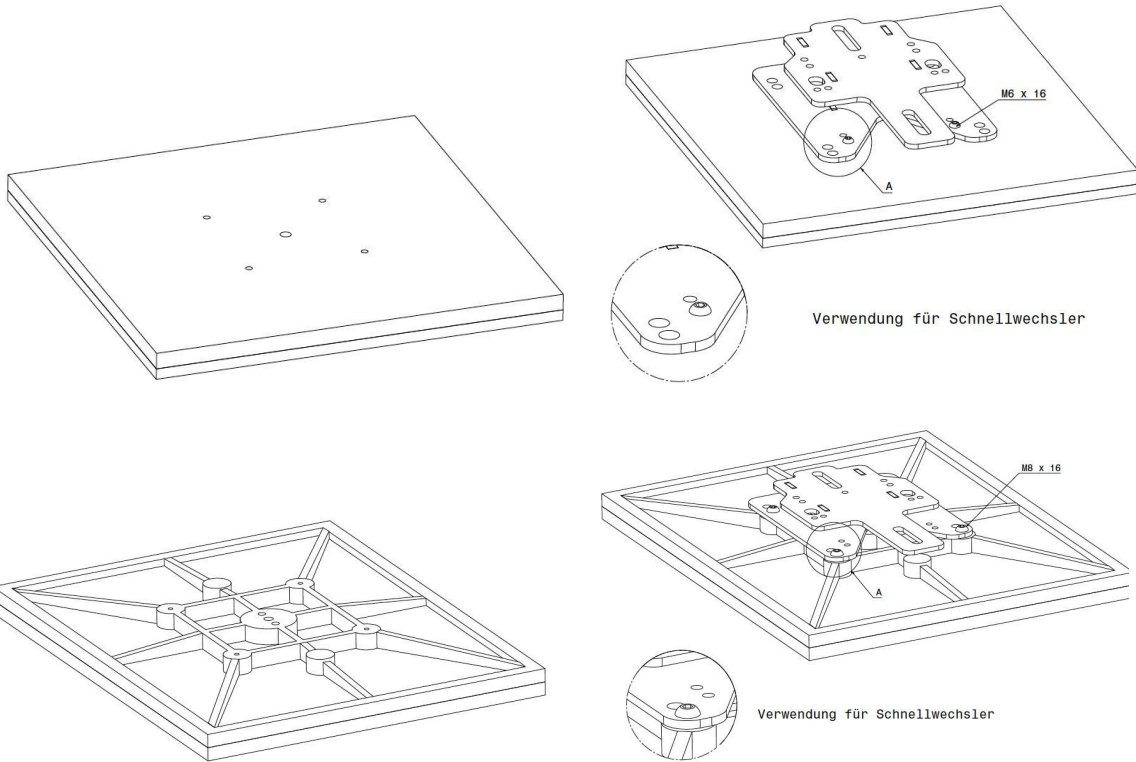
## Montaje del asa

- Montar el asa suministrada en el medio de la prolongación Slide con los tornillos suministrados M6x12.



## Montaje del adaptador Beam

- Desmontar de la parte inferior del plato base los dos soportes de aluminio (sólo TC5).
- Monte en su lugar el adaptador Beam con los tornillos correspondientes M6x12 (TC5) y M8x16 (TC7).



## Uso de la prolongación doble plato Secabo Slide

- Para fijar un plato base intercambiable sobre la prolongación Slide de Secabo se debe girar la perilla negra, de uno de los railes, hacia la izquierda, desplazando así el rail delantero hacia atrás, teniendo espacio suficiente para colocar un plato base intercambiable.
- Situe un plato base intercambiable Secabo sobre el intercambiador de forma que los anclajes estén correctamente situados entre los railes.
- Para fijar el plato a la prolongación Slide gire la perilla negra hacia la derecha hasta que el rail delantero fije completamente el plato base.
- Se recomienda para el montaje de un solo plato base que este sea en el rail central, con el fin de que el plato superior no reciba la carga de forma oblicua.
- Para el uso del plato base original con la prolongación Slide es imprescindible el montaje del adaptador Beam.
- En el otro lado de la prolongación Slide pueden ser montados uno o varios platos intercambiables (según tamaño).
- Mediante el asa negra situada en la parte delantera podrá desplazar rápida y suavemente la prolongación Slide de izquierda a derecha.
- No cierre la prensa térmica hasta que la prolongación Slide no esté situada completamente en su posición final.