



## **MANUEL D'UTILISATION**

### **Presses à chaud modulaire**

### **Secabo TC5 Lite et TC7 Lite**

Félicitations pour l'achat de votre presse à chaud Secabo!

Lisez attentivement le présent manuel d'utilisation pour pouvoir commencer à utiliser votre presse sans problème.

Toute copie ou reproduction de ce manuel est soumise à l'approbation écrite de la société Secabo GmbH. Sous réserve de modifications et/ou d'erreurs dans les données techniques et les caractéristiques du produit.

La société Secabo GmbH ne peut être tenue pour responsable pour des dommages directs ou indirects occasionnés par l'utilisation de ce produit.



## Mesures de sécurité

Veillez lire attentivement les informations et les consignes de sécurité avant la première mise en service de l'appareil!

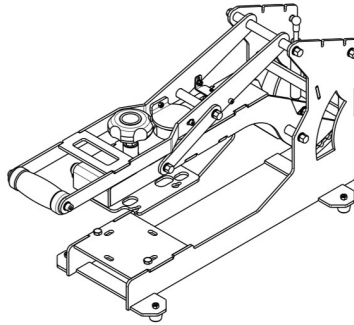
- Ne jamais atteindre l'intérieur de la presse à chaud avec vos mains lorsqu'elle est connecté à l'alimentation, surtout si celle-ci est allumée et chauffée - danger de brûlures!
- N'ouvrez jamais le boîtier et ne modifiez pas l'unité vous-même.
- S'il faut ouvrir le couvercle de la plaque chauffante sur demande explicite de l'équipe de service à la clientèle de Secabo, il est recommandé de porter une protection respiratoire et de ne toucher que la laine isolante située à l'aide de gants. L'élimination possible de la laine isolante ne doit être effectuée que dans un sac fermé.
- Assurez-vous que ni les liquides ni les objets métalliques ne pénètrent à l'intérieur de la presse à chaleur.
- Assurez-vous d'utiliser une prise murale mise à la terre. Gardez à l'esprit qu'une presse à chaud ne doit être utilisée qu'avec une prise murale équipée d'un disjoncteur différentiel de fuite à la terre (DDFT).
- Débranchez la presse à chaud de l'alimentation électrique quand elle n'est pas utilisée.
- Assurez-vous toujours que la pression de la chaleur est hors de portée des enfants pendant le fonctionnement et ne laissez jamais l'appareil sans surveillance lorsqu'il est allumé.
- Assurez-vous que l'unité n'est utilisée que dans des locaux secs.

**Si l'une ou plusieurs des exigences de sécurité ci-dessus ne peuvent être respectées ou si vous avez des doutes quand à leur respect, veuillez contacter notre support technique.**

## Articles Fournis

Châssis de la presse à chaud

**heat press base**



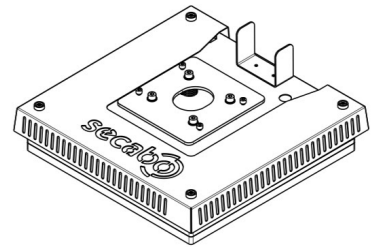
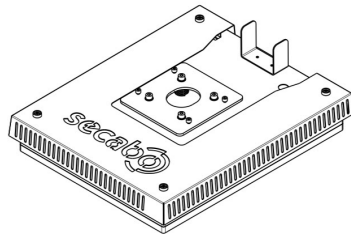
Plateau chauffant et plateau inférieur

**HP5** - 38cm x 38cm

ou

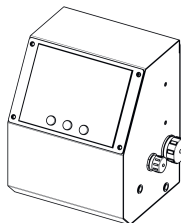
**HP7** - 40cm x 50cm

Selon le modèle

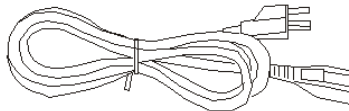


Boîtier électronique détachable

**CP01**



C13 câble d'alimentation



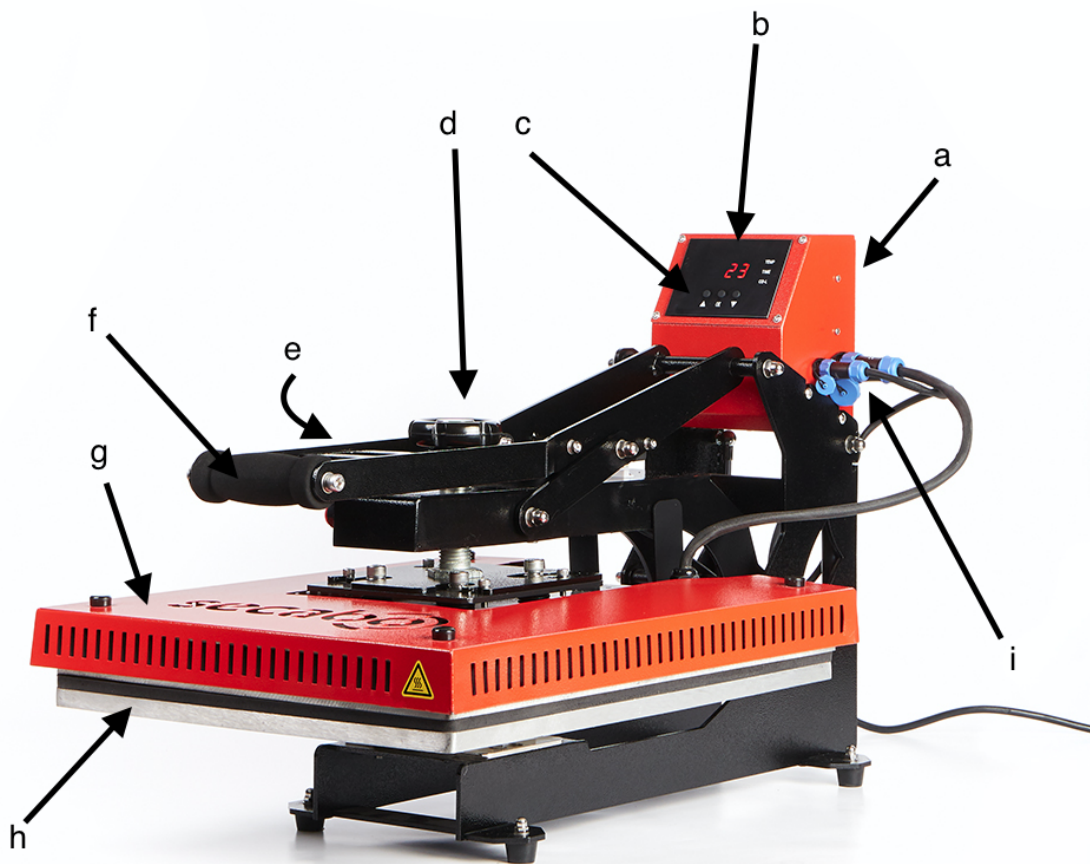
Clé Allen taille 5 pour vis à tête hexagonales intérieures M6



Clé 13 pour vis à tête hexagonales M8



## Désignation des principaux composants

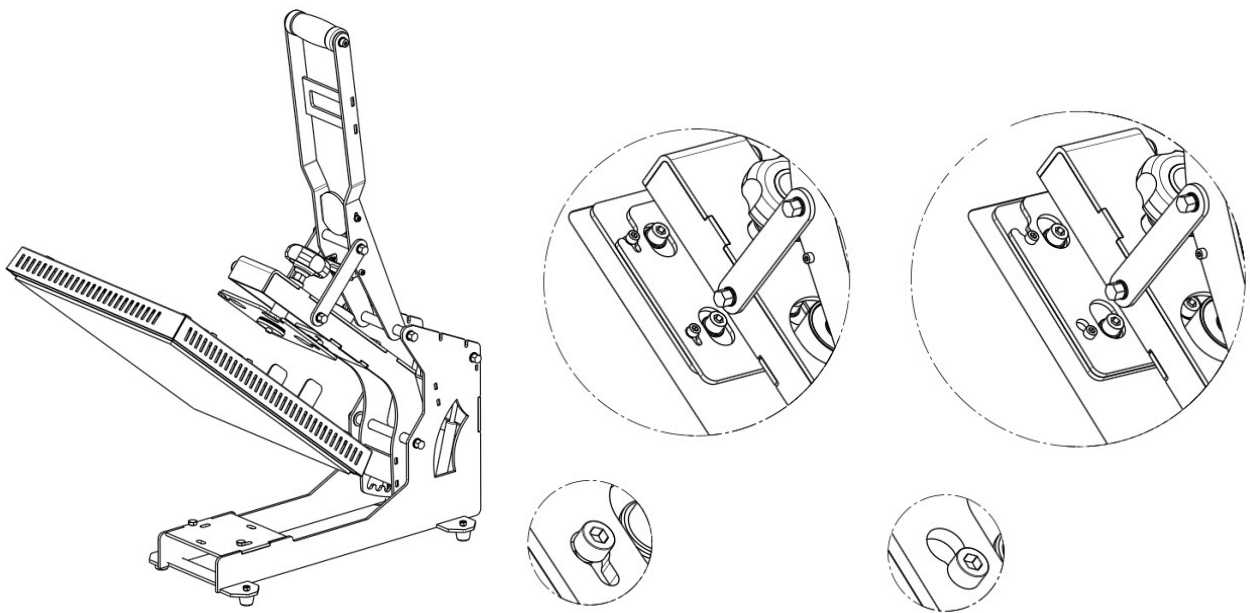


- a. Interrupteur principal (sans illustration)
- b. Afficheur (LCD)
- c. Panneau de commande avec boutons
- d. Molette pour le réglage de la pression
- e. Bouton pour ouvrir manuellement la presse
- f. Bras de pressage
- g. Couvercle du plateau chauffant

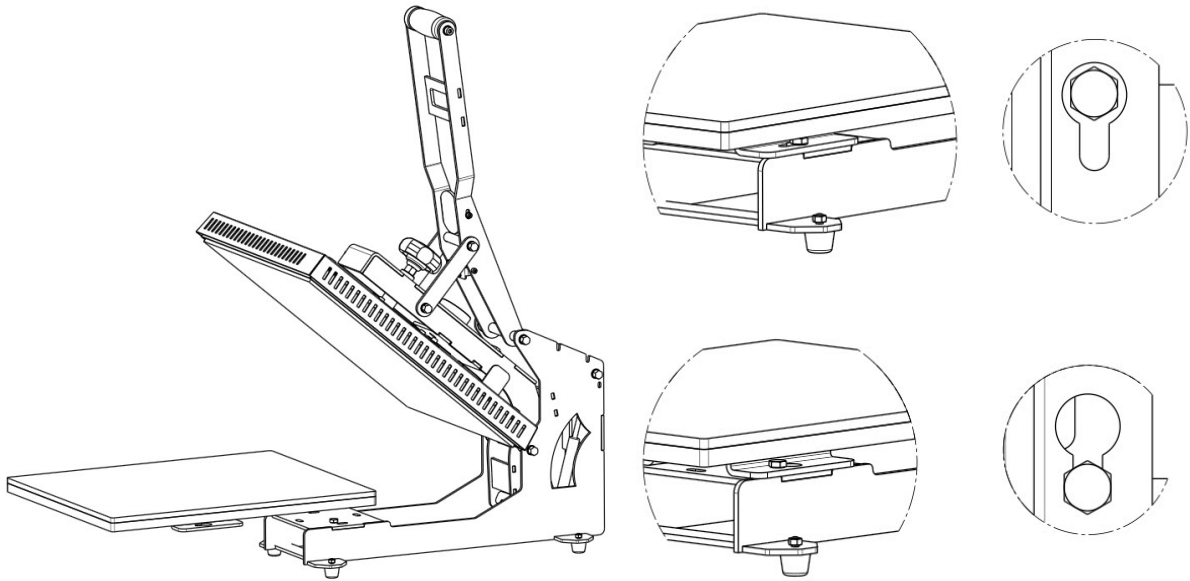
- h. Plateau inférieur
- i. Branchement secteur et connexions internes (sans illustration)

## Mise en service

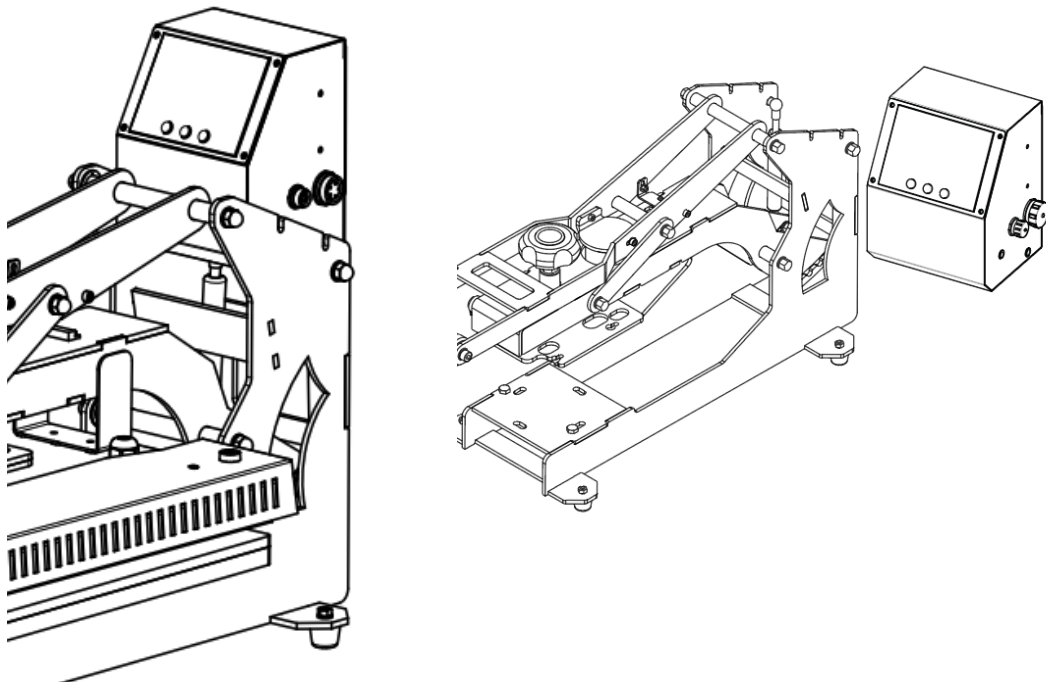
- Installez en toute sécurité la base de votre **presse à chaud** TC5 Lite ou TC7 Lite sur une surface plane et stable.
- Ouvrez le bras de pressage de la **presse à chaud**.
- Placez le plateau chauffant **HP5** ou **HP7** - en fonction du modèle - devant la flasque de raccordement en dessous du bras de pressage en inclinaison, et enfitez les 4 vis dans les trous de la flasque.



- Serrez soigneusement les vis à l'aide de la clé Allen incluse. **Attention: tant que les vis ne sont pas correctement serrées, le plateau chauffant peut se détacher! Risque de blessure!**
- placez le plateau inférieur fourni sur le socle de la presse à chaud et enfitez les vis à têtes hexagonales à travers les trous de l'adaptateur en dessous du plateau inférieur.

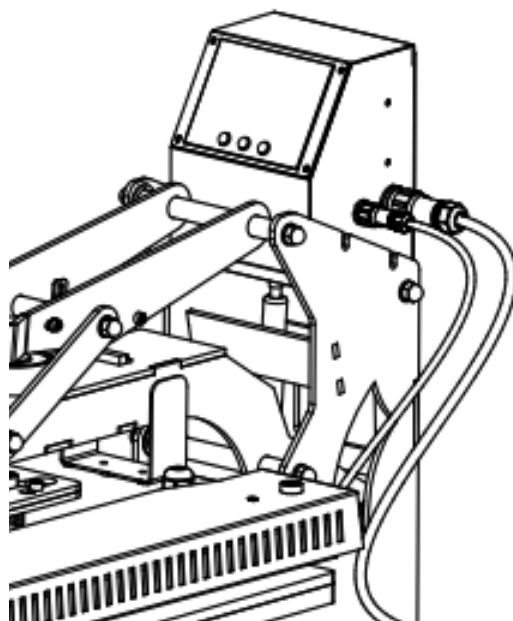


- Serrez les 4 vis Allen en utilisant la clé fournie 13.
- Placez le boîtier électronique au centre à l'arrière du châssis de la presse à chaud TC5 Lite ou TC7 Lite et glissez celui-ci dans les encoches du châssis de la presse à chaud. Serrez bien les écrous.



- Connectez la petite fiche de raccordement 6 pôles à la prise appropriée sur le côté droit du boîtier électronique.

- Connectez la grande fiche de raccordement 5 pôles à la prise appropriée sur le côté droit du boîtier électronique.

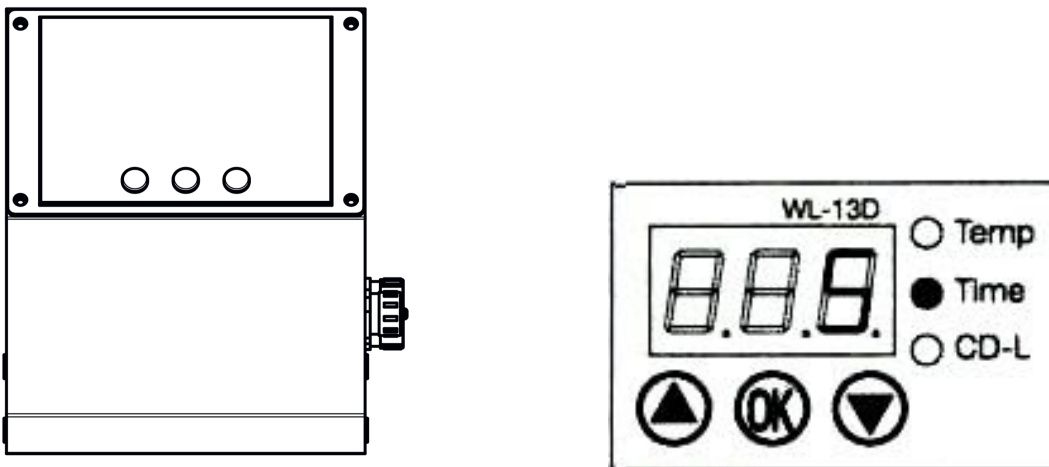


- Connectez le câble de terre de protection du boîtier CP01 à l'arrière à la place prévue sur le châssis de la presse à chaud.
- Branchez le câble d'alimentation C13 fourni à l'arrière du boîtier électronique et connectez-le à une prise (230 Volt + Terre )

**Votre presse à chaud TC5 Lite ou TC7 Lite est maintenant prête à l'emploi.**

## Afficheur et panneau de contrôle

### Afficheur Digital



### Éléments de l'afficheur et leur signification

- Connectez la presse à chaud TC5 Lite / TC7 Lite à une prise électrique à l'aide du câble d'alimentation fourni.
- Allumez la presse TC5 Lite/ TC7 Lite en basculant l'interrupteur principal.
- "OFF" apparaît sur l'écran.
- Après la mise en marche, "-f-" (Fahrenheit) ou "-c-" (Celsius) apparaît
- Utilisez les touches fléchées pour sélectionner l'unité de température souhaitée.
- Appuyez sur le bouton "OK", la LED "Temp" s'allume..
- Utilisez les touches fléchées pour sélectionner la température souhaitée.
- Appuyez sur le bouton "OK"., la LED "Time" s'allume..
- Utilisez les touches fléchées pour sélectionner le temps souhaité.
- Appuyez sur le bouton "OK". L'écran affichera alors la température actuelle de la presse à chaud TC5 Lite/ TC7 Lite. La presse commence maintenant à chauffer
- Un signal sonore est émis lorsque la presse à chaud atteint la température programmée.





- La presse à chaud peut maintenant être fermée pour effectuer les transferts. À la fermeture, le minuteur commence à décompter
- Après la fin de la temporisation, un signal sonore est également émis et la presse à chaud s'ouvre automatiquement.

## Remarques

- Veuillez noter que le plateau chauffant et les objets de transfert sont chauds et qu'il y a un risque de brûlures.
- Éteignez la presse lorsqu'elle n'est pas utilisée.

## Effectuer des transferts

- Allumer la presse à chaud.
- La presse chauffe maintenant jusqu'à la température réglée.
- Veuillez vous référer aux chapitres précédents pour savoir comment modifier les paramètres du panneau de contrôle..
- Une fois la presse arrivée à la bonne température, positionnez vos transferts sur le plateau inférieur et fermez le plateau.
- 3 secondes avant que le temps réglé ne s'écoule, un signal d'avertissement est émis, la presse s'ouvre automatiquement.
- Réglez la pression de pressage en vissant ou dévissant la molette
- Pendant le pressage aucune modification des réglages n'est possible.
- À chaque pressage terminé le compteur augmente d'une unité lorsque le temps est écoulé

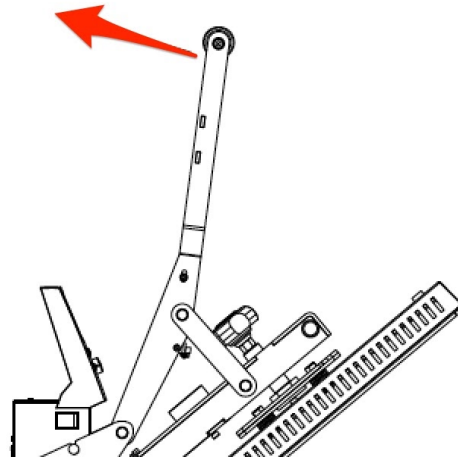
**Référez-vous aux notices des transferts concernés pour déterminer les conditions de pose (temps, température, pression, pelage...)**

**Remarque: Veuillez garder à l'esprit qu'il faut un peu de temps pour que la presse se refroidisse après son arrêt.**

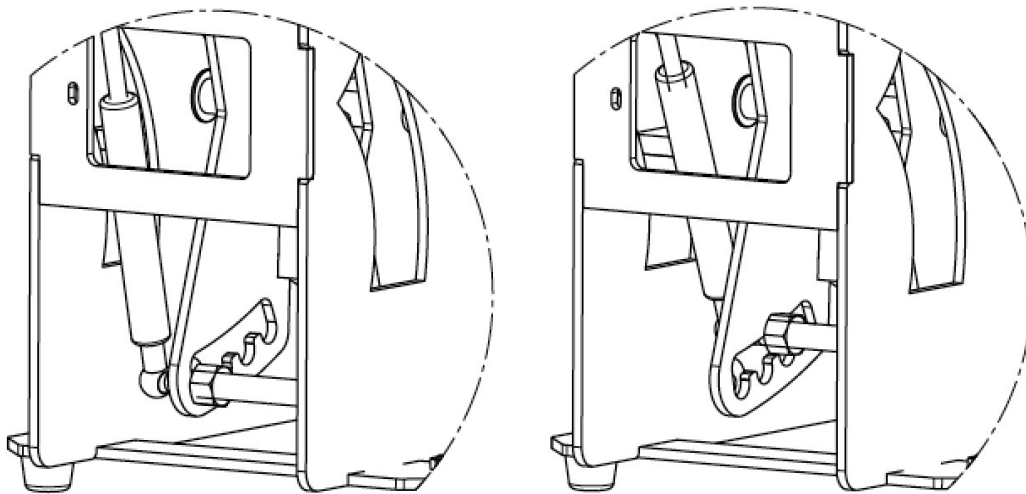
## Changer la force de fermeture de la presse

Sur votre TC5 Lite et TC7 Lite, vous pouvez modifier la force de fermeture de la presse à chaud en suivant certaines étapes:

- Ouvrez la presse à chaud et soulevez le bras de pressage au maximum vers le haut de afin désencombrer les vérins à l'arrière..



- Vous pouvez accéder maintenant à la tige de liaison entre les 2 vérins, après vous pouvez effectuer le réglage Attention! Risque de blessure ( ne pas se pincer les doigts)



- Le déplacement de la tige vers l'avant permet de réduire la force de fermeture, vers l'arrière pour l'augmenter . S'il vous plaît noter que la force doit être suffisante pour assurer une ouverture automatique de la presse.

## Entretien et nettoyage

Tous les travaux d'entretien doivent obligatoirement être effectués lorsque la presse est éteinte et froide. La fiche de l'appareil doit auparavant être enlevée de la prise de courant. N'effectuez un entretien qu'après avoir consulté notre support technique.

Nettoyez régulièrement la presse avec un tissu doux et un nettoyant ménager, changer la mousse silicone lorsque celle-ci est détériorée.

## Durées et températures conseillées

Ces valeurs ne sont présentées qu'à titre indicatif; elles peuvent varier selon le matériau et doivent absolument être contrôlées avant chaque transfert.

Matériel	Température	Pression	Durée
<b>Flock</b>	170°C - 185°C 338°F - 365°F	faible - moyenne	25s
<b>Flex</b>	160°C - 170°C 320°F - 338°F	moyenne - haute	25s
<b>Sublimation-Flex</b>	180°C - 195°C 356°F - 383°F	moyenne - haute	10s - 35s
<b>Sublimation Mug</b>	200°C 392°F	moyenne - haute	150s - 180s
<b>Sublimation des carrelages</b>	200°C 392°F	haute	120s - 480s selon l'épaisseur de la matière
<b>Sublimation des Puzzles</b>	200°C 392°F	faible - moyenne	25s
<b>Sublimation de tapis de souris</b>	200°C 392°F	moyenne	20s - 40s
<b>Sublimation des textiles</b>	200°C 392°F	moyenne - haute	30s - 50s
<b>Sublimation des plaques en métal</b>	200°C 392°F	haute	10s - 50s selon l'épaisseur de la matière



**Important:** Il est important d'effectuer avant chaque transfert certains tests avec les différents matériaux et supports de transfert. Les valeurs ci-dessus ainsi que les données du fabricant ne sont que des points de repère. La résistance au lavage et le comportement durant le transfert doivent à chaque fois être déterminés à l'aide de tests personnels.

Aucune garantie ne peut être donnée quand aux valeurs recommandées. Référez-vous aux notices des transferts concernés pour déterminer les conditions de pose (temps, température, pression, pelage...)

**Conseil pour la personnalisation de textiles:** Après le transfert, les textiles doivent refroidir avant de retirer le transfert.



## Caractéristiques Techniques

Presse à chaud	Secabo TC5 LITE	Secabo TC7 LITE
Type	Presse modulaire à ouverture automatique	
Dimensions du plateau	38cm x 38cm 15" x 15"	40cm x 50cm 16" x 20"
Angle max. d'ouverture	40°	
Température max.	220°C / 428°F	
Durée max.	999s	
Pression de serrage	250g/cm <sup>2</sup> / 3.56 psi	
Paramètres de pression	Réglage de la pression à l'aide de la molette	
Alimentation	230V / 50Hz - 60Hz, 1,8kW ou 110V / 50Hz - 60 Hz, 1,45kW	230V / 50Hz - 60Hz, 2,0kW ou 110V / 50Hz - 60 Hz, 1,65kW
Environnement	+ 5°C - +35°C / 30% - 70% relative humidity 41°F - 95°F - 70% relative humidity	
Poids	32kg / 70.5 lbs	38kg / 83.8 lbs
Poids avec emballage	Base de la presse à chaud et Boitier électronique : 21.5kg / 47.4 lbs  Plateau chauffant et plateau inférieur 17.6kg / 38.8lbs	Base de la presse à chaud et Boitier électronique : 21.5kg / 47.4 lbs  Plateau chauffant et plateau inférieur 23.5kg / 51.8lbs
Dimensions presse fermée (L x H x P)	41cm x 57cm x 73cm 16.1" x 22.5" x 28.7"	43cm x 57cm x 75cm 16.9" x 22.5" x 29.5"
Dimensions presse ouverte (L x H x P)	41cm x 93cm x 67cm 16.1" x 36.6" x 26.4"	43cm x 93cm x 74cm 16.9" x 22.5" x 29.1"

## Konformitätserklärung -Déclaration de conformité- Statement of Conformity

Hiermit erklären wir in alleiniger Verantwortung, dass das unter „Technische Daten“ genannte Produkt mit den Bestimmungen der folgenden EG-Richtlinien und Normen übereinstimmt:

Par la présente, nous déclarons sous notre seule responsabilité que le produit mentionné sous "Données techniques" est conforme aux dispositions des directives et normes CE suivantes :

We herewith declare under sole responsibility that the under „technical data“ mentioned product meet the provisions of the following EC Directives and Harmonized Standards:



EG-Richtlinien / EC directives:

2014/35/EG Niederspannungsrichtlinie /

2014/35/EC Low Voltage Directive

98/37/EG Maschinenrichtlinie (2006/42/EG vom 12/29/2009) /

98/37/EC Directive on machinery (from 2009-12-29: 2006/42/EC)

Norm / Standard: EN 60204-1:2006

Technische Dokumente bei / Technical documents at:

Secabo GmbH, Hochstatt 6-8, 85283 Wolnzach, Germany

Dipl. Ing. Fabian Franke

Dipl. Ing.(FH) Bernhard Schmidt