



BEDIENUNGSANLEITUNG

für die Doppelplattenerweiterung

Secabo Slide für TC5 und TC7

Herzlichen Glückwunsch zum Kauf Ihres Secabo Produktes!

Damit Sie mit Ihrem Gerät reibungslos in die Produktion starten können, lesen Sie sich bitte diese Bedienungsanleitung sorgfältig durch.

Jegliche Form der Vervielfältigung dieser Bedienungsanleitung bedarf der schriftlichen Genehmigung der Secabo GmbH. Änderungen und Irrtümer der technischen Daten und der Produktmerkmale vorbehalten.

Die Secabo GmbH übernimmt keine Haftung für direkte oder indirekte Schäden, die durch die Benutzung dieses Produktes entstehen.

Version 1.0 (22.07.2014)

Vorsichtsmaßnahmen

Lesen Sie diese Hinweise und Vorsichtsmaßnahmen bitte sorgfältig, bevor Sie das Gerät zum ersten Mal in Betrieb nehmen!

- Fassen Sie nie mit den Händen in die Transferpresse, wenn sie an die Stromversorgung angeschlossen ist, insbesondere nicht, wenn sie eingeschaltet und aufgeheizt ist - Verbrennungsgefahr!
- Öffnen Sie niemals das Gehäuse und nehmen Sie selbst keine Änderungen am Gerät vor.
- Achten Sie darauf, dass weder Flüssigkeiten noch Metallgegenstände ins Innere der Transferpresse gelangen.
- Trennen Sie die Transferpresse vom Stromnetz, wenn Sie diese nicht benutzen.
- Betreiben Sie die Transferpresse immer außerhalb der Reichweite von Kindern und lassen Sie das eingeschaltete Gerät nie unbeaufsichtigt.
- Stellen Sie sicher, dass das Gerät nur in trockenen Räumen verwendet wird.

Lieferumfang

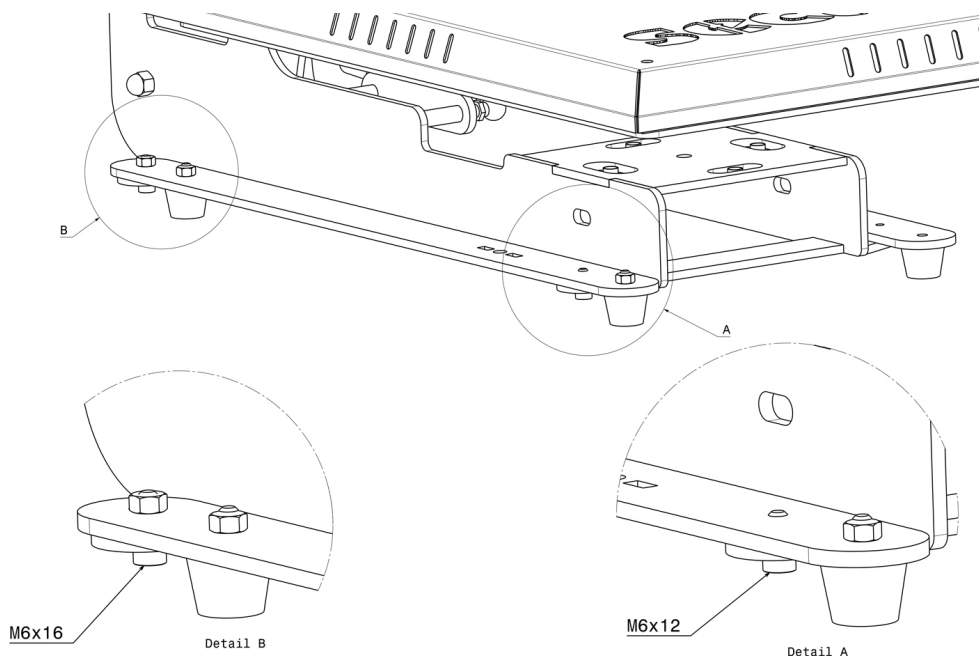
Bitte überprüfen Sie gleich zu Beginn, ob die folgenden Artikel vollständig geliefert wurden:

Artikel	Menge
Slide Einheit	1
Basisgestänge	2
Handgriff	1
Schrauben für Slide	M6x12 - 4 Stück M6x16 - 2 Stück Mutter M6 - 2 Stück M8x16 - 2 Stück Hammerkopfmutter M8 - 2 Stück
Beam-Adapter	1
Schrauben für Beam-Adapter	M6x12 - 4 Stück (TC5) M8x16 - 4 Stück (TC7)

Montageschritte

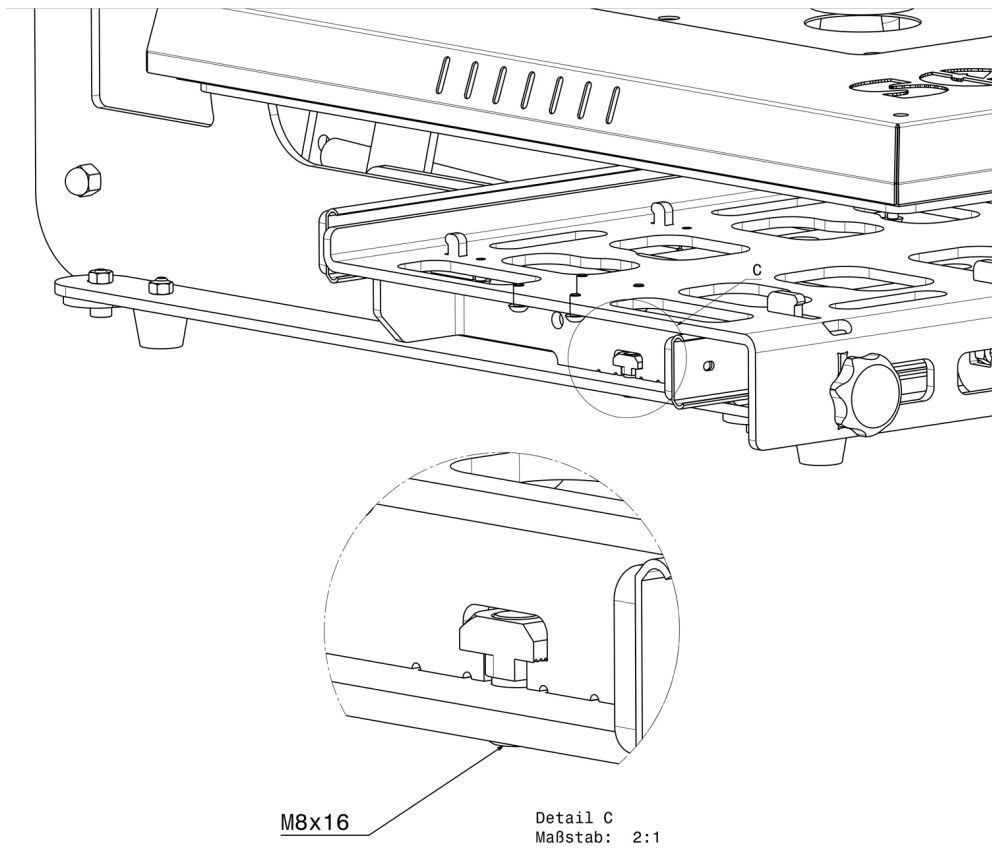
Basisgestänge

- Schrauben Sie zunächst die GummifüÙe von Ihrer Secabo TC5 oder TC7 Transferpresse ab. Entfernen Sie ebenfalls die originale Basisplatte der Transferpresse durch Lösen der schwarzen Handschrauben auf der Unterseite.
- Schrauben Sie des Weiteren die Basisplatte von der TC5 oder der TC7 herunter, indem Sie von vorne unten in den Sockel der Transferpresse greifen und die schwarzen Handschrauben lösen. Die Basisplatte lässt sich nun nach oben abnehmen.
- Setzen Sie das Basisgestänge links und rechts wie in unterer Zeichnung zu sehen auf die Flansche der Transferpresse und schrauben diese wie gezeigt fest.
- Nun montieren Sie die GummifüÙe wieder wie unten zu sehen an den neuen Anschraubpunkten fest.



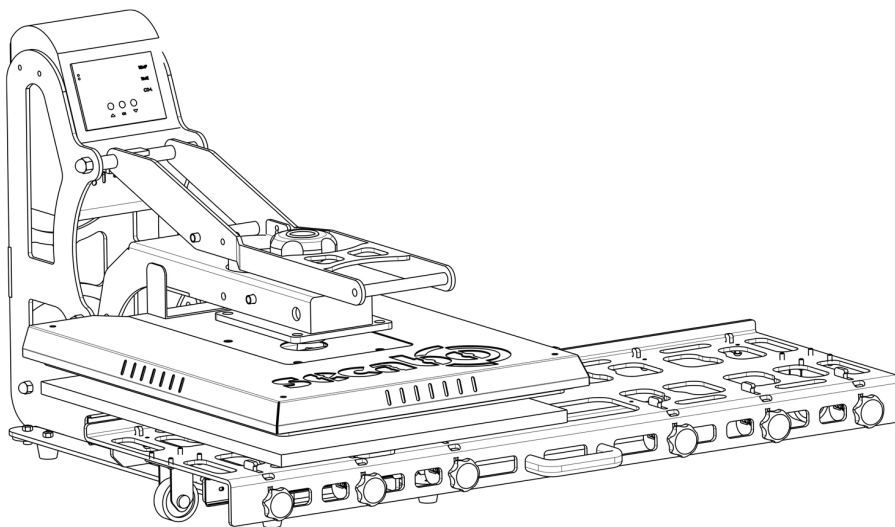
Slide-Element

- Setzen Sie das Slide-Element auf das montierte Basisgestänge, so dass die Stifte am Slide-Element in die entsprechenden Schlitze am Basisgestänge links und rechts rutschen.
- Schieben Sie nun die Hammerkopfmuttern wie auf der Zeichnung unten zu sehen seitlich in die vorgesehenen Schlitze und schrauben Sie diese von unten mit den passenden Schrauben fest.



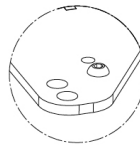
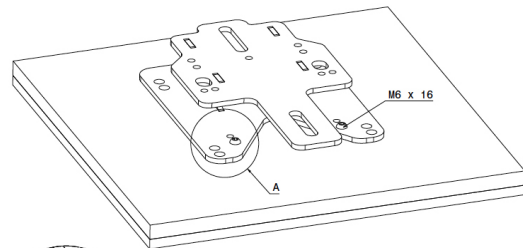
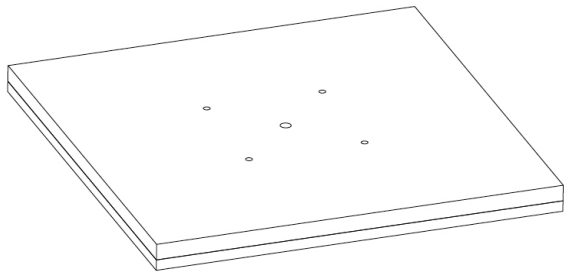
Griff anschrauben

- Nun schrauben Sie noch den mitgelieferten Handgriff mit den beiden M6x12 Schrauben von unten in der Mitte des Slide-Elementes fest.

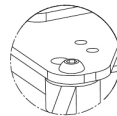
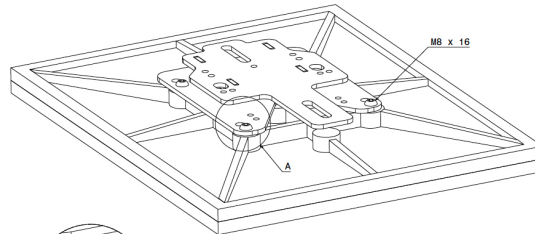
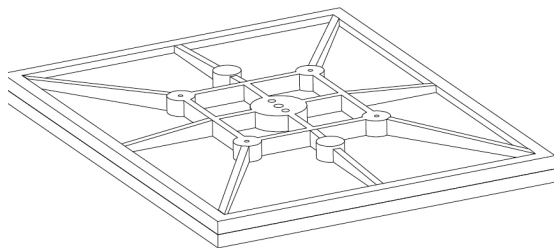


Montage Beam-Adapter

- Schrauben Sie zunächst auf der Unterseite der Basisplatte die beiden Aluminium-Klötze ab (nur bei der TC5).
- Montieren Sie nun den Beam-Adapter mit den mitgelieferten M6x12 (TC5) bzw. M8x16 (TC7) Schrauben.



Verwendung für Schnellwechsler



Verwendung für Schnellwechsler

Verwendung des Secabo Slide

- Sie können nun die Basisplatte mit dem Beam-Adapter auf einer Seite des Slide einspannen.
- Auf der anderen Seite ist nun Platz für entweder eine weitere große Basisplatte oder für kleine Wechselplatten für Secabo.
- Sie spannen eine Platte ein, indem Sie zunächst mit dem Handrad vorne die kleine Schiene an der Oberseite nach hinten bewegen. Sobald Sie eine Wechselplatte zwischen vorderer und hinterer Schiene einsetzen können, spannen Sie durch Drehen der Schraube in die andere Richtung die Platte gut fest.
- Fahren Sie den Slide am Handgriff in eine Endlage links oder rechts, bevor Sie mit dem Pressvorgang beginnen.
- Pressen Sie nicht in Positionen außerhalb der Endlagen.
- Montieren Sie einzelne Wechselplatten immer mittig, damit die Heizplatte nicht schräg belastet wird.