



MANUEL D'UTILISATION

Chariot pour plateaux interchangeables

Secabo TC5, TC7, TPD7, TPD7 PREMIUM et TS7

Félicitations pour l'achat de votre produit Secabo!

Lisez attentivement le présent manuel d'utilisation pour pouvoir commencer à utiliser votre presse sans problème.

Toute copie ou reproduction de ce manuel est soumise à l'approbation écrite de la société Secabo GmbH. Sous réserve de modifications et/ou d'erreurs dans les données techniques et les caractéristiques du produit.

La société Secabo GmbH ne peut être tenue pour responsable pour des dommages directs ou indirects occasionnés par l'utilisation de ce produit.

Version 1.0 (07.09.2016)

Mesures de sécurité

Lisez attentivement ces instructions et ces mesures de sécurité avant de mettre l'appareil en marche pour la première fois!

- Ne prenez jamais la presse à chaud en main lorsque celle-ci est alimentée, principalement lorsqu'elle est allumée et chaude – danger de brûlure!
- N'ouvrez jamais le boîtier et n'essayez pas d'apporter des modifications à l'appareil..
- Faites attention à ne pas laisser pénétrer de liquide ou d'objets métalliques à l'intérieur de la presse.
- Assurez-vous que presse est branchée avec une prise reliée à la terre.
- Débranchez votre presse à chaud en cas de non utilisation.
- Utilisez systématiquement la presse à chaud hors de portée des enfants et ne laissez jamais l'appareil allumé sans surveillance.
- Assurez-vous que l'appareil est utilisé dans un environnement sec.

Articles fournis

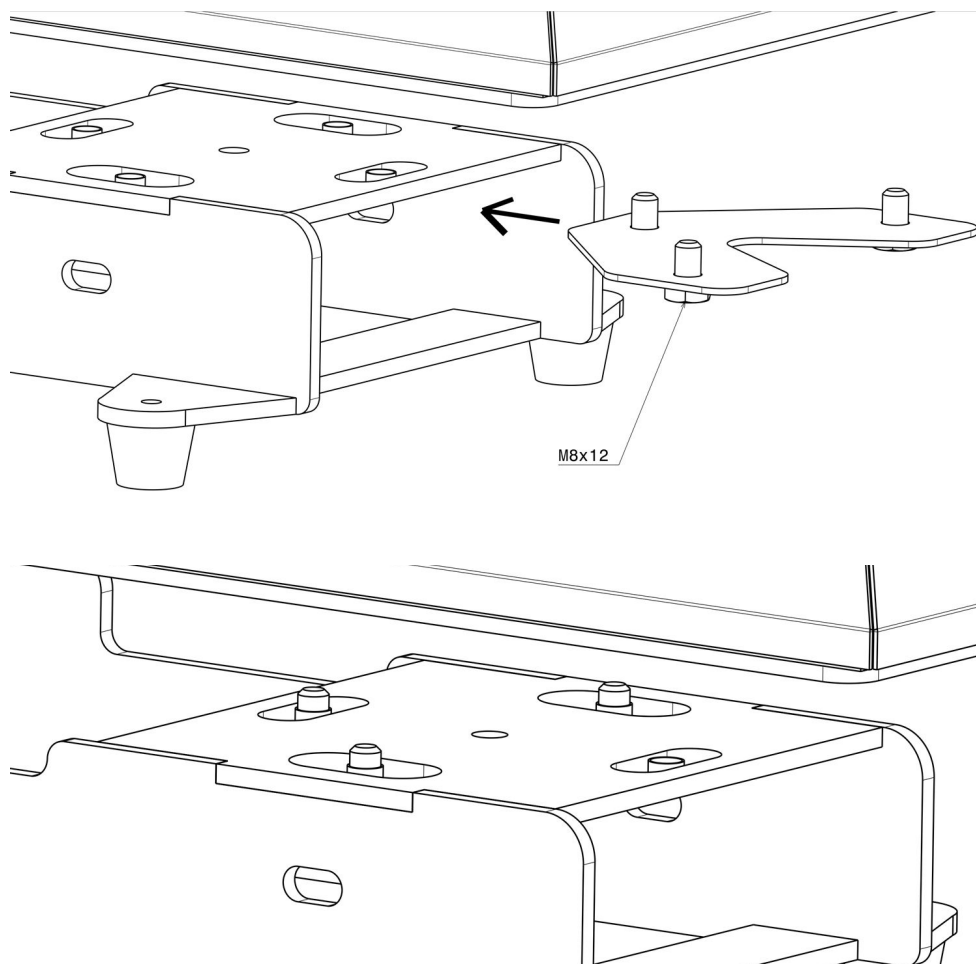
Vérifiez si la totalité des objets suivants a bien été livrée:

Article	Quantité
Chariot	1
Plaque de montage (pour TC5 et TC7)	1
Adaptateur plateau (pour TPD7)	1
Vis de fixation pour le chariot	M8x12 - 3 Pcs (TC5 et TC7) M8x20 - 2 Pcs (TPD7) M8x16 - 4 Pcs (TPD7 PREMIUM) M8x20 - 4 Pcs (TS7) M8 Bague - 4 Pcs (TS7 et TPD7 PREMIUM) M8 écrou - 4 Pcs (TS7 et TPD7 PREMIUM)
Beam-Adaptateur (Socle)	1
Vis de fixation pour Beam-Adaptateur (socle)	M6x12 - 4 Pcs (TC5) M8x16 - 4 Pcs (TC7, TPD7, TPD7 PREMIUM et TS7)

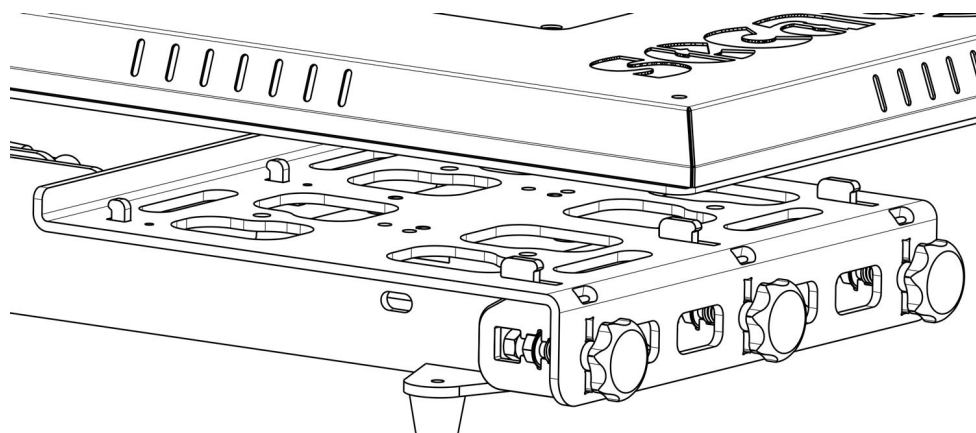
Montage du Chariot

Pour monter le chariot sur votre presse TC5 et TC7, procédez comme suit.

- Retirez le plateau inférieur de la presse TC5 ou TC7 en dévissant les boutons moletés.
- Placez maintenant la plaque de montage sous le socle et vissez à l'aide des vis de fixation fournis.



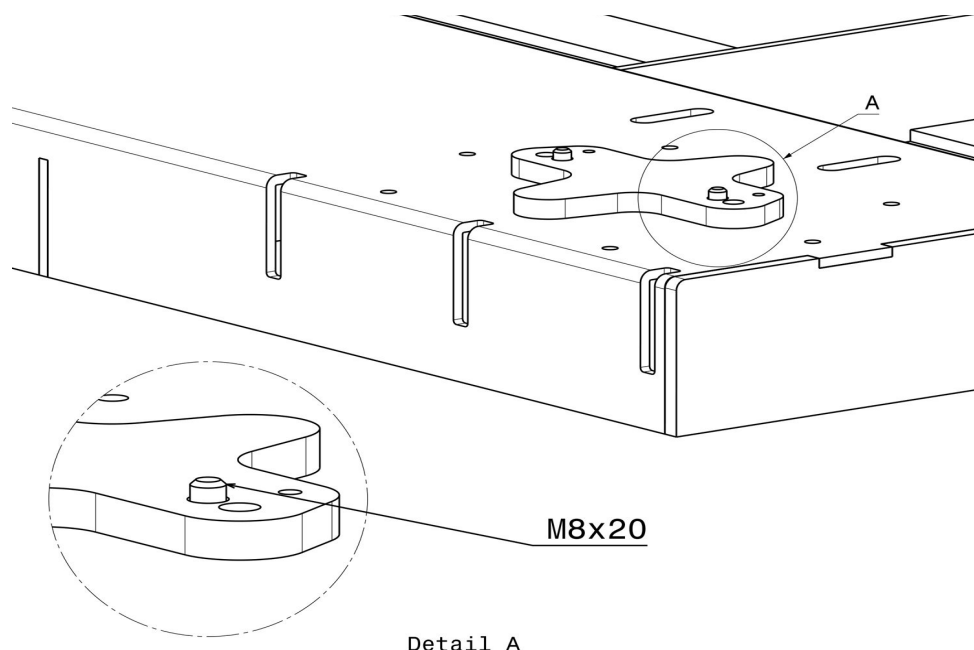
- Placez maintenant votre chariot sur le socle de votre presse à chaud, de sorte que les vis de serrage moletés soient à l'avant (comme sur la photo)



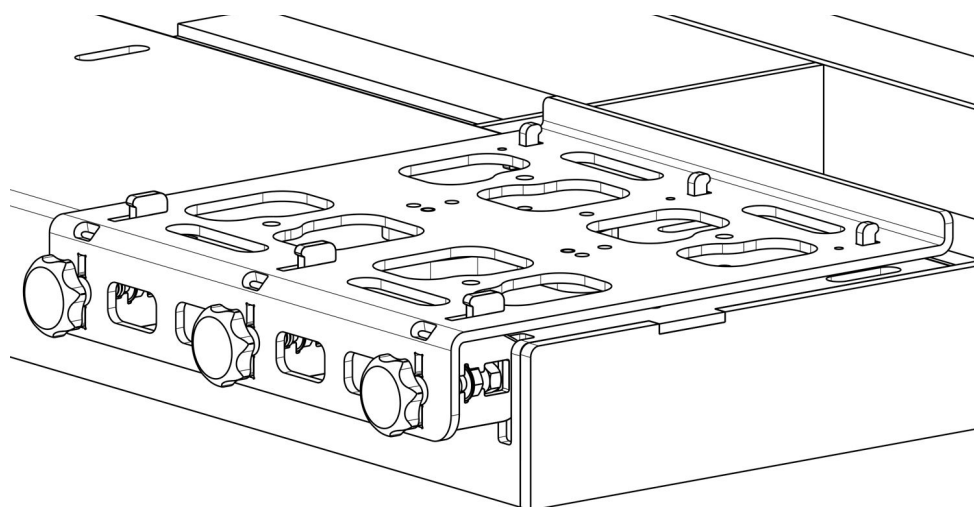
- Maintenant, vous pouvez serrer les trois vis de la partie inférieure. Faites attention à l'orientation correcte du chariot (voir photo)
- Le chariot est maintenant monté et vous pouvez désormais commencer votre production.

Pour monter le chariot sur votre presse TPD7

- Pour commencer, enlevez les plateaux d'origine en dévissant les 4 vis de fixation de chaque plateaux situées en dessous des plateaux
- Placez maintenant l'adaptateur plateau à l'endroit approprié (Voir la photo) et vissez d'en bas à l'aide des vis fournies.



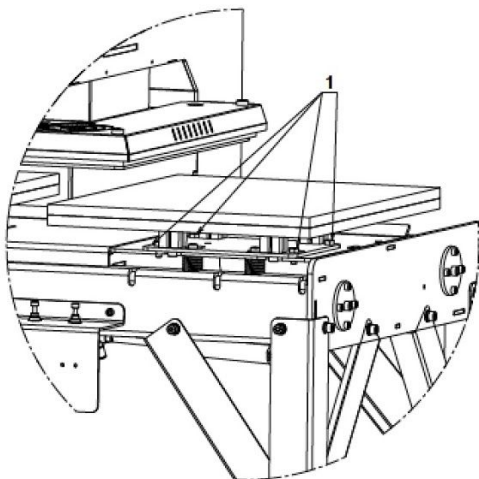
- Placez maintenant votre chariot sur le socle de votre presse à chaud, de sorte que les vis moletés soient à l'avant (comme sur la photo)



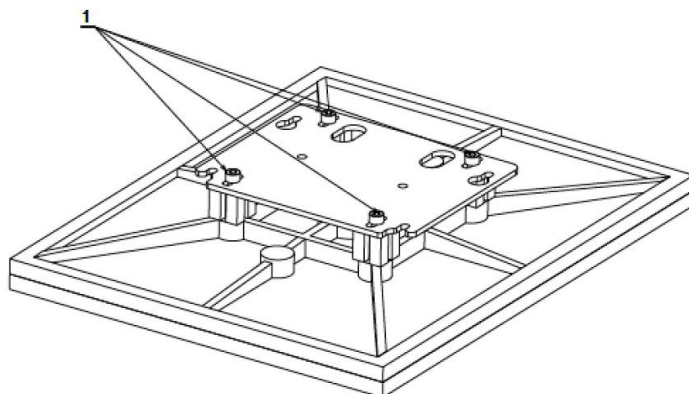
- Si vous avez commandé 2 chariots TPD7, veuillez refaire les mêmes démarches pour le montage du deuxième plateau.
- Le chariot est maintenant monté et vous pouvez désormais commencer votre production.
- Remettez maintenant votre presse TPD7 sur ses quatre pieds en caoutchouc.

Pour monter le chariot sur votre presse TPD7 PREMIUM

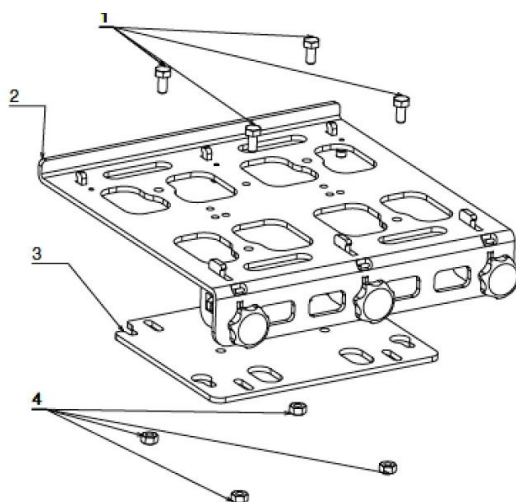
- Desserrez les vis de fixation du plateau inférieur afin de pouvoir faire glisser le plateau vers l'arrière et le retirer vers le haut.



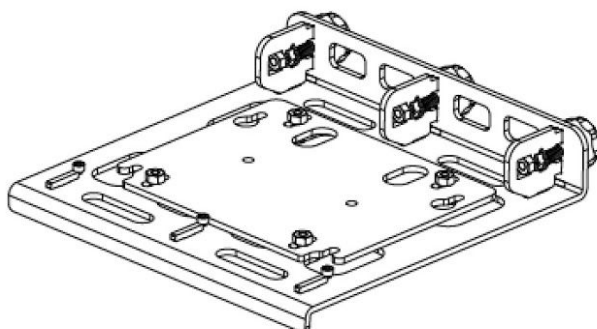
- Retirez le plateau inférieur de la TPD7 PREMIUM et desserrez la plaque d'adaptation qui y est montée.



- Visser la plaque d'adaptation sous la partie inférieure du chariot à l'aide des vis fournies.



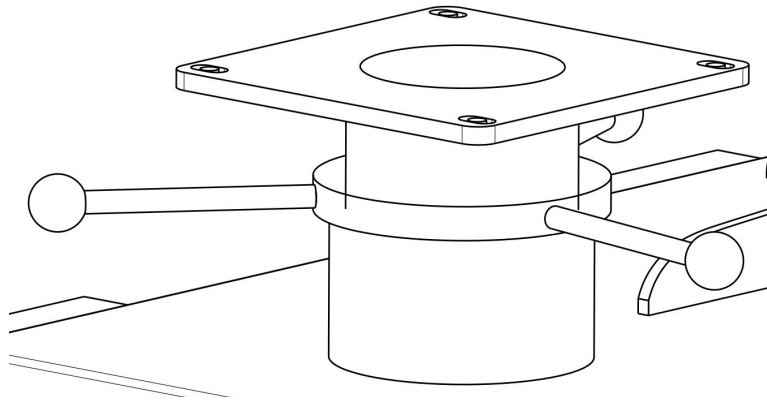
- Montez maintenant le le chariot sur la le socle de la TPD7 PREMIUM et serrez à nouveau les vis de fixation.



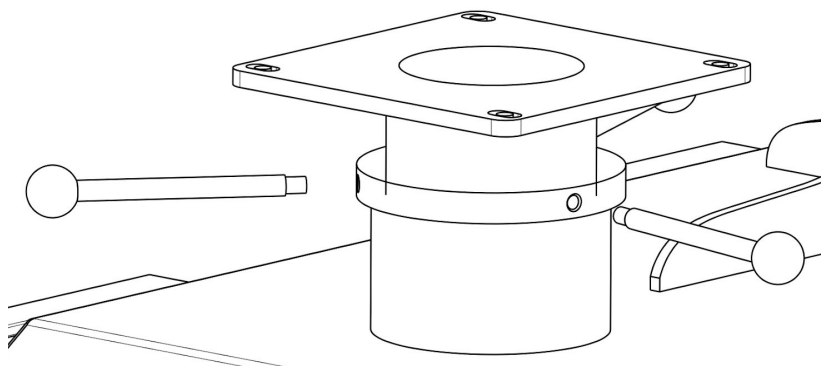
- Si vous avez commandé deux chariot rapides pour votre TPD7 PREMIUM, répétez ce montage sur l'autre côté de la TPD7 PREMIUM.
- Le(s) chariot(s) rapide(s) est (sont) maintenant complètement monté(s).

Pour monter le chariot sur votre presse TS7

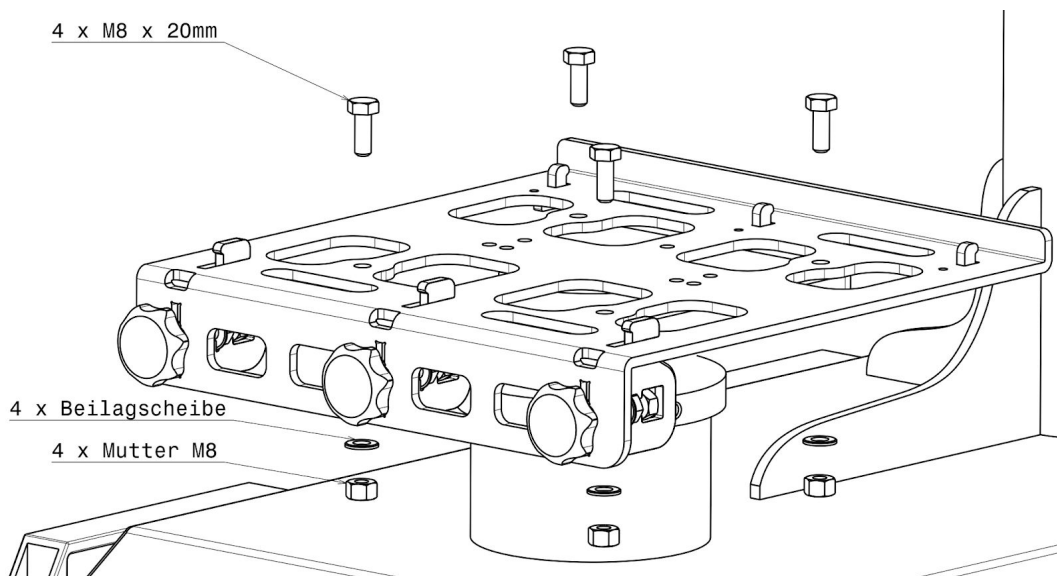
- Dévissez d'abord le plateau inférieur de la TS7 en desserrant les 4 vis à main par le bas. Le plateau peut maintenant être enlevée vers le haut.

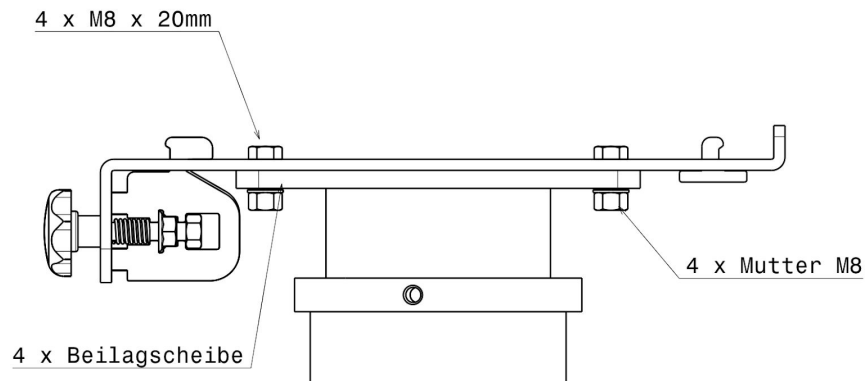


- Dévisser les tiges filetées de la bague de réglage sous le plateau inférieur.



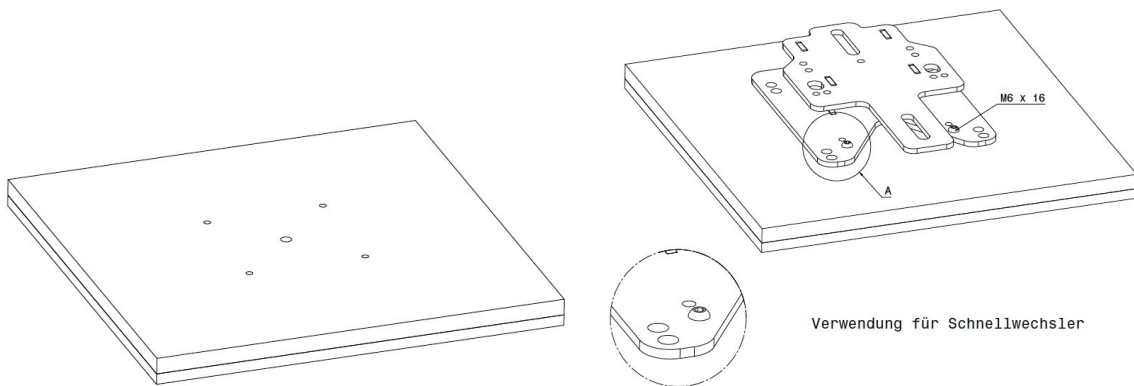
- Placez maintenant le chariot de changement rapide à l'endroit approprié et insérez les vis correspondantes par le haut à travers les trous et vissez-les par le bas à l'aide des rondelles appropriées.

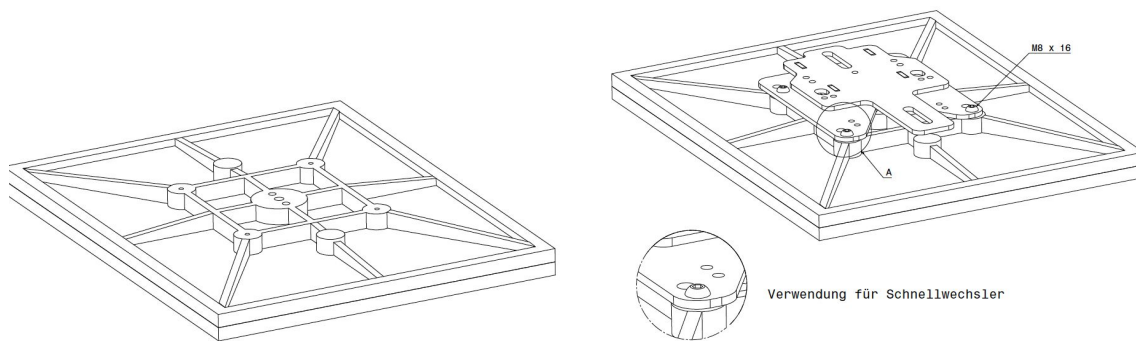




Montage du Beam-Adaptateur (Socle)

- Dévissez tout d'abord les deux blocs d'aluminium situés en dessous du plateau (seulement pour la TC5).
- Montez maintenant le Beam adaptateur à l'aide des vis fournies M6x12 (TC5). M8x16 (TC7)





Utilisation du chariot Secabo

- Vous pouvez maintenant placer votre plateau avec le Beam adaptateur sur la barre centrale du chariot et serrez à l'aides des vis de serrage moletés.
- Alternative, les petits plateaux interchangeables peuvent être montés sur les trois différentes barres du chariot
- Pour placer un plateau interchangeable sur le chariot, veuillez desserrez d'abord la barre en tournant les vis de serrage moletés. Placez maintenant votre plateau et serrez à l'aide des vis moletés pour bien le fixer
- Si vous utilisez un seul plateau interchangeable, placez le toujours sur la barre centrale du chariot.