



IT

**SIGNRACER
STAZIONE DI LAVORO
MOBILE PER LA SEGNALETICA**



SIGNRACER

STAZIONE DI LAVORO MOBILE PER LA SEGNALETICA

Con Secabo SignRacer siete comodamente in movimento con il vostro intero studio di tecnologia pubblicitaria o con la vostra produzione di finissaggi tessili. È stato sviluppato appositamente per applicazioni mobili nel campo dei grandi progetti di tecnologia pubblicitaria, del merchandising, della vendita mobile di stand per il settore tessile e dell'edilizia fieristica. Il flightcase speciale del SignRacer è costituito da compensato di alta qualità da 9 mm e da accessori professionali e, nonostante il suo peso ridotto, è assolutamente all'altezza delle esigenze dell'uso mobile. Il SignRacer può ospitare un plotter da taglio da 60 cm di tutte le marche più diffuse, oltre a un ampio spazio di archiviazione con sportello incernierato e un'estensione

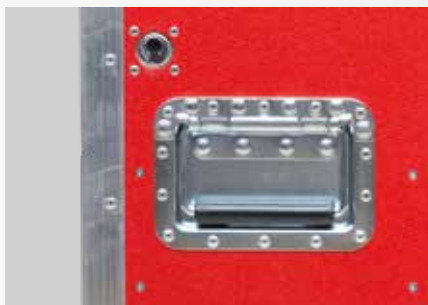
completa per altri dispositivi quali una pressa di trasferimento Secabo TC7, materiale, utensili e un laptop. L'ampio coperchio frontale del SignRacer può essere fissato alla custodia in un attimo per creare un piano di lavoro stabile con piedini regolabili in altezza. Un lembo posteriore consente di inserire comodamente i rotoli di pellicola nel plotter da taglio. I cavi possono essere posati e assemblati all'interno del SignRacer attraverso opportuni passacavi e terminali. Il Secabo SignRacer è montato su ruote robuste, 2 delle quali hanno un freno di stazionamento. Secabo SignRacer è la postazione di lavoro mobile ideale per l'utilizzo mobile nella tecnologia pubblicitaria e nel finissaggio tessile.





Dimensioni compatte

Il SignRacer può essere trasportato all'interno di un pulmino VW o Sprinter, rendendolo così un compagno ideale per progetti al di fuori della vostra officina.



Design solido e robusto

Il design robusto del SignRacer garantisce un trasporto sicuro del vostro hardware e del vostro materiale.



Ampio spazio di stoccaggio

L'ampio spazio di stoccaggio del SignRacer consente di trasportare materiali, utensili, macchine e molto altro ancora.

TAGLIERINE PER VINILE ABBINATE



TAGLIERINE PER VINILE ABBINATE:

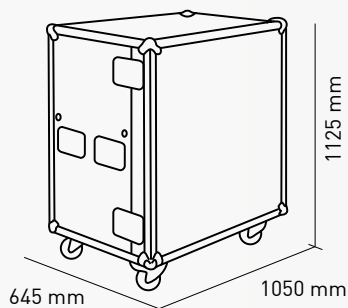
- Secabo C60IV, C60 V, S60, S60 II, T60 II
- Summa D60
- Graphtec CE6000-60



DATI TECNICI

Interno	1020×470×400mm
Superficie del piano di lavoro	1050×970mm
Altezza di lavoro tavolo	740mm
Estensioni	910×470×65mm
Sportelli spazio di carico	950×500×400mm
Dimensioni d'ingombro (L x P x H)	1050×645×1125mm
Peso netto	50kg
Volume di consegna	Valigetta con 4

ruote piroettanti,
di cui 2 con freno
di stazionamento,
pressacavi. Nessu-
na attrezzatura o
materiale incluso
nella fornitura.



secabo

**EQUIPMENT AND SUPPLIES
FOR CREATORS.**

Phone: +49 (0) 8442 95840-10

Fax: +49 (0) 8442 95840-11

E-Mail: mail@secabo.de

www.secabo.de

Secabo GmbH

Hochstatt 6-8,

85283 Wolnzach

Germany