



BEDIENUNGSANLEITUNG

für die Secabo SH7 Softheat 35cm x 45cm

Herzlichen Glückwunsch zum Kauf Ihres Secabo Produkts!

Damit Sie mit Ihrem Gerät reibungslos in die Produktion starten können, lesen Sie sich bitte diese Bedienungsanleitung sorgfältig durch.

Jegliche Form der Vervielfältigung dieser Bedienungsanleitung bedarf der schriftlichen Genehmigung der Secabo GmbH. Änderungen und Irrtümer der technischen Daten und der Produktmerkmale vorbehalten.

Die Secabo GmbH übernimmt keine Haftung für direkte oder indirekte Schäden, die durch die Benutzung dieses Produktes entstehen.

Version 1.1 (25.03.2021)

Kurzüberblick

- Es können große Höhenunterschiede in Transferobjekten ausgeglichen werden
- Knopfleisten, Nähte oder Reißverschlüsse können problemlos überpresst werden
- Druck- und Temperaturspitzen an problematischen Stellen wie Knöpfen, Saum und Naht werden minimiert
- Der aktuelle Anpressdruck ist immer ablesbar
- Der Anpressdruck wird über den Druckregler der SH7 eingestellt
- Der gleiche Anpressdruck ist immer reproduzierbar einstellbar
- Der Stromverbrauch der SH7 ist deutlich geringer als bei konventionellen Heiztechnologien

Vorsichtsmaßnahmen

Lesen Sie diese Hinweise und Vorsichtsmaßnahmen bitte sorgfältig, bevor Sie das Gerät zum ersten Mal in Betrieb nehmen!

- Fassen Sie nie mit den Händen in die Transferpresse, wenn sie an die Stromversorgung angeschlossen ist, insbesondere nicht, wenn sie eingeschaltet und aufgeheizt ist - Verbrennungsgefahr!
- Verwenden Sie die Secabo SH7 Softheat 35cm x 45cm nur mit der Standard Basisplatte 40cm x 50cm oder mit der TB7. Eine Verwendung mit Secabo Wechselplatten in anderen, vor allem kleineren Größen ist nicht möglich.
- Schließen Sie die Transferpresse nur, wenn sich die Secabo SH7 Softheat über der Basisplatte befindet. Ein Schließen der Presse ohne Gegendruck führt zu einem nicht endenden Aufblasen der Secabo SH7 Softheat, bis zu deren Zerstörung.
- Legen Sie keine spitzen Gegenstände unter die Secabo SH7 Softheat, diese können zu Beschädigungen der Silikonmatte führen. Außerdem kann dies zu einer elektrischen Gefährdung durch Stromfluss führen,
- Öffnen Sie niemals das Gehäuse und nehmen Sie selbst keine Änderungen am Gerät vor.
- Achten Sie darauf, dass weder Flüssigkeiten noch Metallgegenstände ins Innere der Transferpresse gelangen.
- Stellen Sie sicher, dass die verwendete Steckdose geerdet ist. Beachten Sie, dass eine Transferpresse nur an einer Steckdose betrieben werden darf, die durch einen FI Schutzschalter abgesichert ist.
- Trennen Sie die Transferpresse vom Stromnetz, wenn Sie diese nicht benutzen.
- Betreiben Sie die Transferpresse immer außerhalb der Reichweite von Kindern und lassen Sie das eingeschaltete Gerät nie unbeaufsichtigt.
- Stellen Sie sicher, dass das Gerät nur in trockenen Räumen verwendet wird.

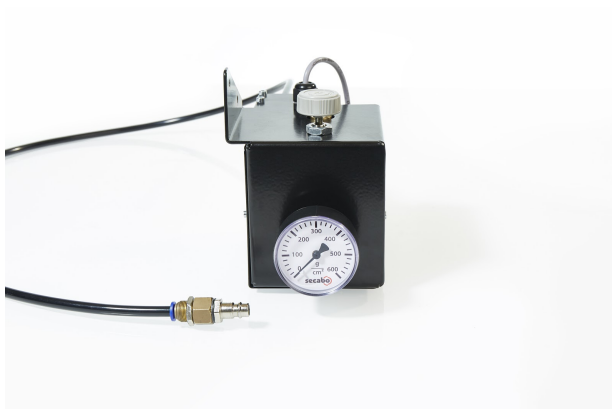
Sollten Sie eine oder mehrere der obigen Sicherheitsvorschriften nicht erfüllen können, oder falls Sie sich nicht sicher sind, ob sie alle Punkte erfüllen, wenden Sie sich bitte an unseren technischen Support.

Lieferumfang

Secabo SH7 Softheat Heizmembran

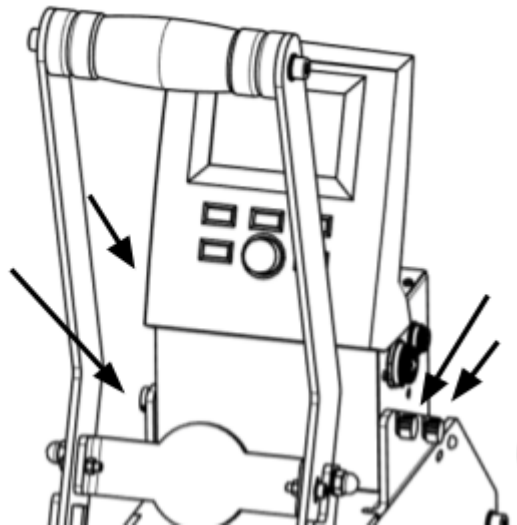


Pneumatiksteuerung für Secabo SH7 Softheat mit Anschluss für externe Druckluftversorgung

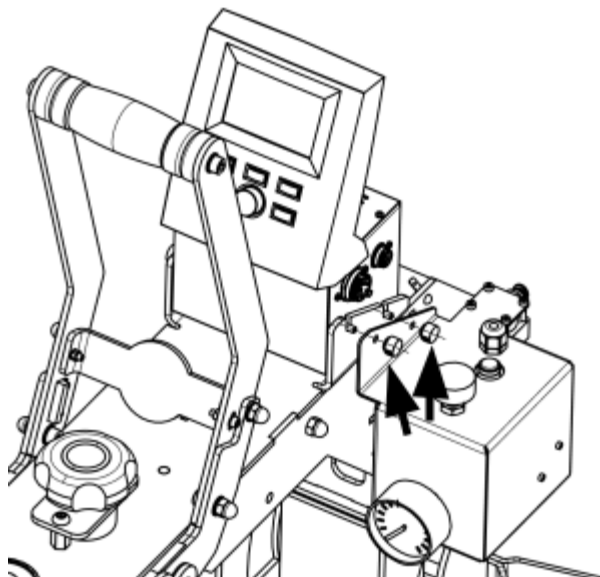


Montage und Inbetriebnahme

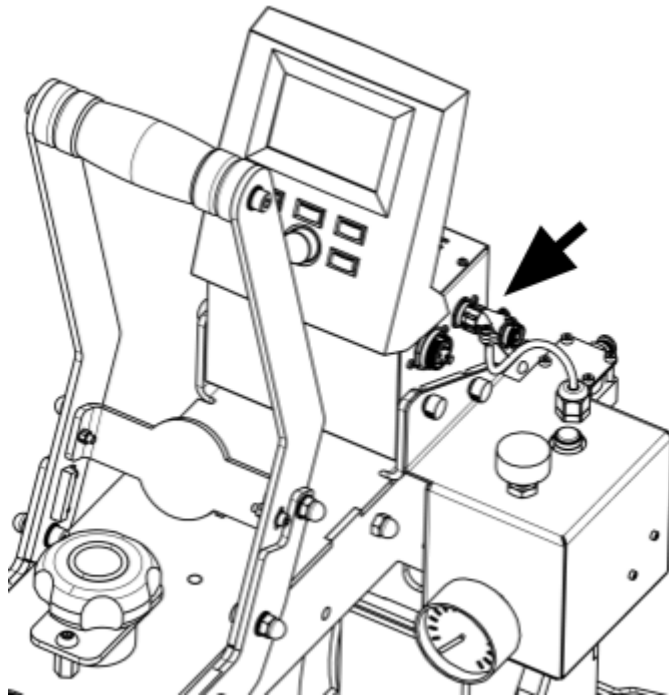
Lösen sie die vier Rändelmutter, die den HC01 Controller mit dem Gestell Ihrer TS7 Smart verbinden. Drehen Sie dabei die beiden Rändelmutter, die sich von vorn aus betrachtet auf der linken Seite befinden nicht ab, sondern lockern Sie diese nur. Die beiden Rändelmutter, die sich auf der rechten Seite befinden, müssen komplett abgedreht werden.



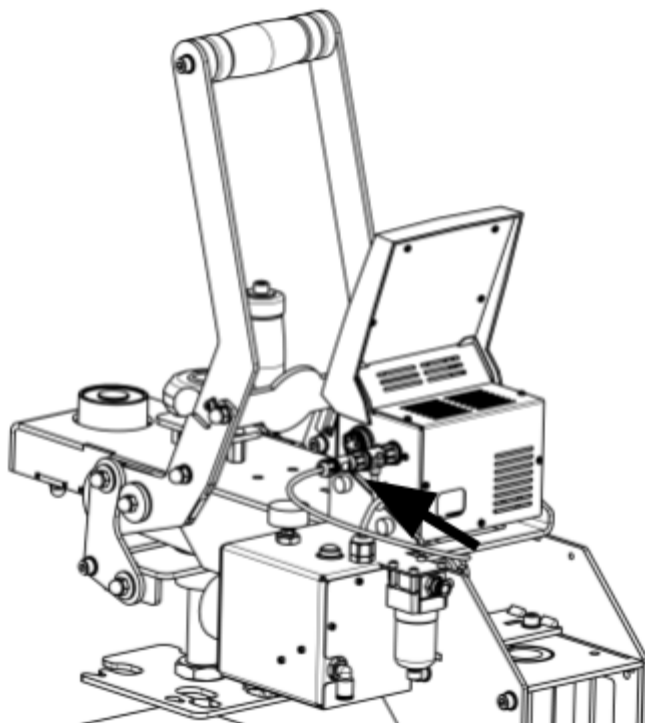
Bringen Sie nun die Secabo SH7 Softhead Pneumatiksteuerung von vorne aus rechts betrachtet, an den frei stehenden Gewindestiften an. Fixieren Sie die Pneumatiksteuerung mit den beiden zuvor entfernten Rändelmutter an den Gewindestiften. Drehen Sie zudem die Rändelmutter an der linken Seite wieder fest.



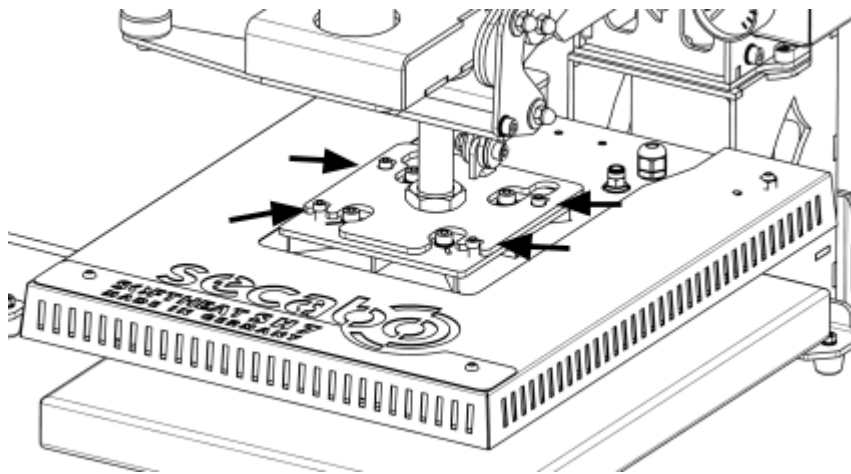
Stecken Sie den Kabelbaum der Secabo SH7 Softhead Pneumatiksteuerung an der kleinen Buchse des HPC01 Controllers an.



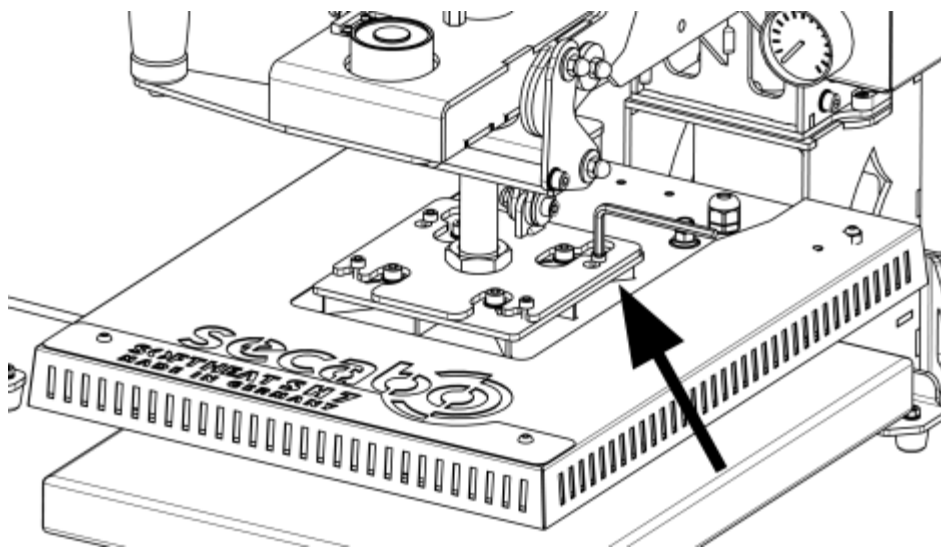
Stecken Sie nun den Kabelbaum der Secabo TS7 Smart mit dem kleinen 6-poligen Stecker, der vom Elektromagneten kommt an den Adapter der Secabo SH7 Softhead Pneumatiksteuerung an.



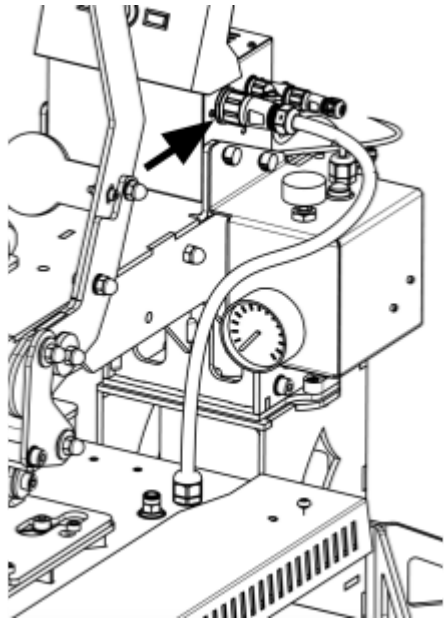
Bringen Sie die Heizmembran Secabo SH7 Softheat schräg vor dem Anschluss-Flansch unterhalb des Presshebels an der Secabo TS7 Smart in Stellung und Fädeln Sie die 4 außenliegenden Schraubenköpfe in die Schlüsselloch-Fräsungen an der Flanschplatte ein. Das ganze erfolgt nach demselben Schema, wie die Montage der Standard Heizplatte HP7.



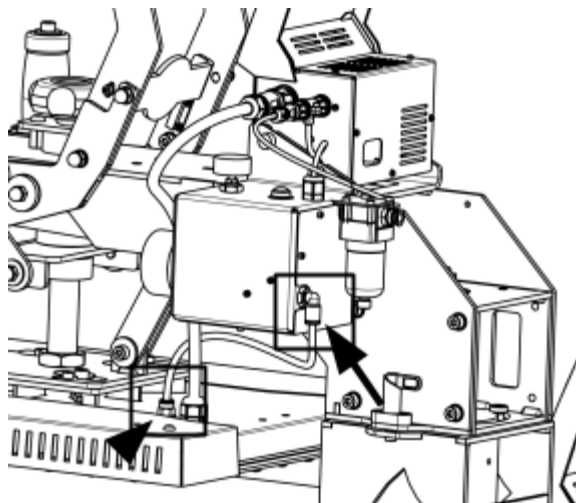
Ziehen Sie die Schrauben mit dem mitgelieferten Inbusschlüssel (Inbus SW5) vorsichtig fest. **Achtung, die Heizplatte kann herunterfallen, solange die Schrauben nicht fest angezogen sind! Verletzungsgefahr!**



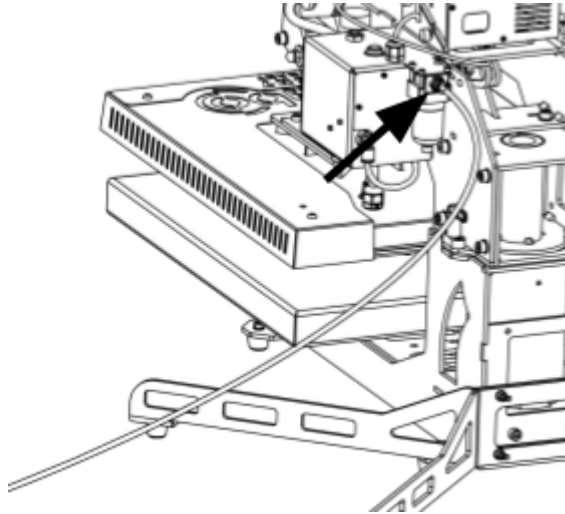
Stecken Sie den großen 5-poligen Stecker der Secabo SH7 Softheat Heizmembran an der passenden Buchse an der rechten Außenseite des **HPC01** Controllers an.



Verbinden Sie nun die Secabo SH7 Softheat Heizmembran mit der Secabo SH7 Softheat Pneumatiksteuerung mit dem im Lieferumfang enthaltenen Druckluftschlauch (8mm). Hierzu müssen Sie den Druckluftschlauch sowohl an der Secabo SH7 Softheat Heizmembran als auch an der Secabo SH7 Softheat Pneumatiksteuerung an den den dafür vorgesehenen Pneufits anstecken.



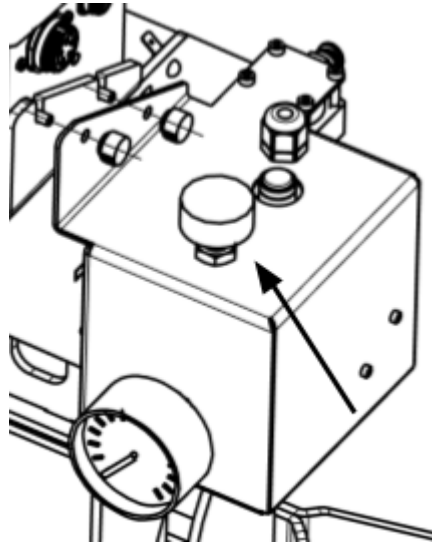
Bringen Sie nun den unteren Druckluftschlauch (6 mm) mit dem Anschluss für die externe Druckluftversorgung an. Nutzen Sie hierzu den Pneufit am Druckminderer. Verbinden Sie im letzten Schritt das andere Ende mit Ihrer externen Druckluftversorgung, der Eingangsdruck darf **maximal 8 bar** betragen. **Verwenden Sie nur das mitgelieferte Anschlussmaterial**, so verhindern Sie Sachschäden an der Maschine.



Die Secabo SH7 Softheat ist nun betriebsbereit. Sie können jederzeit zwischen SH7 und HP7 wechseln, falls Ihre jeweilige Anwendung dies erfordert. Hierbei ist zu beachten, dass das Gerät vorher vollständig vom Strom getrennt wird und zudem abgekühlt ist. Zudem ist es von enormer Wichtigkeit, dass Sie die SH7 nicht mit der Membranseite nach unten ablegen oder lagern, dies kann unter Umständen zum Funktionsausfall führen.

Bedienung der Transferpresse mit installierter Secabo SH7 Softheat

- Schalten Sie die Transferpresse über den Hauptschalter ein.
- Die Presse heizt nun auf die eingestellte Temperatur auf. **Achtung!!! die maximale Temperatur bei der Verwendung mit der Secabo SH7 Softheat darf 190° nicht übersteigen. Eine über den HPC01 Controller höher hinterlegte Temperatur, kann zum Schaden an der Secabo SH7 Softheat führen.**
- Wie Sie die Einstellungen am HPC01 Controller ändern können, entnehmen Sie der Anleitung Ihrer Transferpresse.
- Stellen Sie den von Ihnen gewünschten Anpressdruck ein. Sie können den Anpressdruck regulieren, indem Sie am Stellrad der Pneumatiksteuerung den gewünschten Anpressdruck einstellen. Durch Drehen im Uhrzeigersinn steigert sich der Anpressdruck und durch Drehen gegen den Uhrzeigersinn wird er verringert.



- Nach erfolgreichem Aufheizen und Einstellen des Drucks können Sie die ersten Transfers vornehmen.
- Stellen Sie sicher, dass der Abstand zwischen der Secabo SH7 Softheat und der auf der Presse montierten Basisplatte im Bereich zwischen 2 cm und 3 cm beträgt. Ein zu geringer Abstand, kann mechanische Schäden innerhalb der Heiz-Membran hervorrufen. Ein zu großer Abstand kann zu einem Riss in der Silikonmatte der Heiz-Membran führen.
- Schließen Sie den Presshebel. **Achtung!!! Der Presshebel darf nur betätigt werden, wenn sich die Tischplatte der Presse unterhalb der Secabo SH7 Softheat befindet, folglich darf der Presshebel bei der Secabo TS7 Smart NICHT betätigt werden, falls die Presse sich gerade im aufgeschwenktem Zustand befindet. Falls die Membran nicht auf die größere Tischplatte trifft, würde sie sich bis zum Defekt aufblasen. dies schließt auch eine Verwendung der Secabo SH7 Softheat mit den kleineren optionalen Secabo Wechselplatten aus.**
- Die Zeit beginnt zu laufen, sobald die Presse mit dem Presshebel geschlossen wird. Zudem wird die Membran aufgeblasen, bis diese den zuvor eingestellten Anpressdruck erreicht, sollte dieser für das System zu hoch eingestellt sein, wird die Luft automatisch über das Sicherheitsventil der Pneumatiksteuerung abgelassen.
- 3 Sekunden vor Ablauf der eingestellten Zeit ertönt ein Warnsignal (sofern in den Settings aktiviert), danach öffnet die Presse automatisch.
- Während des Pressens kann keine Einstellung verändert werden.
- Mit jedem abgeschlossenen Pressvorgang erhöht sich die Zähleranzeige des Counters im Display um den Wert 1, wenn die angegebene Zeit vollständig abgelaufen ist.

Hinweise zur Verwendung der Secabo SH7 Softheat

- Je höher der eingestellte Anpressdruck, desto schneller und kraftvoller öffnet die Presse in der Regel. Halten Sie Kopf und Gliedmaßen vom Bereich des Anpresshebels und der Heizplatte entfernt, um Verletzungen zu vermeiden.
- Vor jeder Produktion sollten eigene Tests mit den jeweiligen Transfermaterialien und Trägermedien hergestellt werden. Die Herstellerangaben sind jeweils nur Anhaltspunkte. Waschbeständigkeit und Verhalten beim Transfer müssen jeweils in eigenen Tests ermittelt werden. Eine Garantie kann aus den Herstellerangaben der Transfermaterialien nicht abgeleitet werden. Es obliegt immer dem Anwender, die unter seinen speziellen Bedingungen geltenden Einstellungen zu ermitteln und anzuwenden.
- Für das Transfervorfahren Sublimation ist die Secabo SH7 Softheat ungeeignet, hier empfiehlt es sich auf die HP7 zu wechseln.

Angaben zu Wartung, Reinigung und Verschleiß

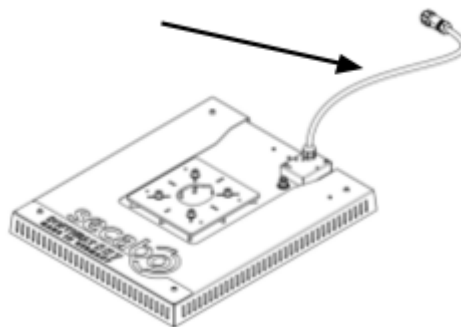
Alle Wartungsarbeiten müssen unbedingt in ausgeschaltetem und abgekühltem Zustand der Presse durchgeführt werden. Der Stecker muss vorher aus der Steckdose gezogen werden. Führen Sie Wartungsarbeiten nur nach Rücksprache mit unserem technischen Support durch.

- Die Silikonmatte der Secabo SH7 Softheat sollte regelmäßig mit einem weichen feuchten Tuch und einem milden Haushaltsreiniger von Kleberückständen etc. gereinigt werden. Keine Scheuerschwämme, Lösemittel oder Benzin verwenden! Alternativ kann diese auch mit einer Druckluftpistole gereinigt werden.
- Entleeren Sie den Wasserabscheider am Druckminderer täglich vor Arbeitsbeginn, so verhindern Sie einen erhöhten Wasseranteil in der Druckluft. Dieser Wasseranteil in der Druckluft könnte elektrische Spannungen übertragen.
- Die Silikonmatte der Secabo SH7 Softheat hat bei bestimmungsgemäßer Verwendung eine garantierte Lebensdauer von 25000 Zyklen. Falls diese getauscht werden muss, wenden Sie sich bitte an Ihren Fachhandelspartner oder an unseren Technischen Support.

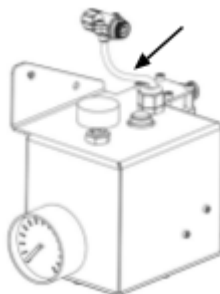
Liste sicherheitsrelevanter Bauteile

Alle hier geführten Bauteile/ Baugruppen sind nur durch geschultes Fachpersonal und durch von Secabo bereitgestellten Original-Bauteilen/ Original-Baugruppen im Schadensfall zu ersetzen.

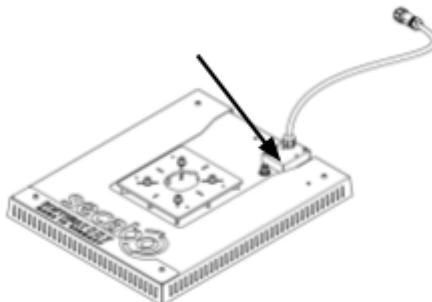
- Sicherheitsüberdruckventil innerhalb der Pneumatiksteuerung für Secabo SH7 Softhead.
- Alle verbauten elektrischen Leitungen und vormontierte Kabelbäume.
 - Wireharness SH7 12428



- Cable SH7 Controller Box 12454



- Sicherungs PCB 12475 Fuse Box ZB



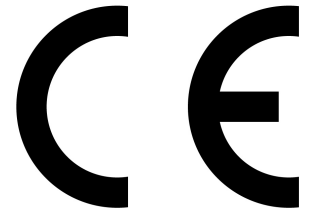
- Silikonmatte der Heiz-Membran mit eingegossenen Drähten.

Technische Daten

Secabo SH7 Softheat	
Typ	Membran Heizplatte
Größe Arbeitsfläche	35cm x 45cm
Max. Temperatur	190°C
Aufheizzeit	2,5 min - 3 min
Max. Zeitvorwahl (durch HPC01, icht im Lieferumfang enthalten)	999s
Max. Arbeitsdruck	360 g/cm ² (0,36 bar)
Max. Eingangsdruck	8 bar
Druckeinstellung	Stellrad an der Pneumatikeinheit
Stromversorgung	Wechselspannung 230V / 50Hz - 60Hz, 1,3 kW
Umgebung	+5°C - +35°C/ 30% - 70% Luftfeuchtigkeit
Gewicht	15kg
Gewicht mit Verpackung	24kg
Abmessungen	44cm x 54cm x 8cm
Abmessung mit Verpackung	77cm x 67cm x 20cm
Lieferumfang	Membran Heizplatte, Pneumatiksteuerung, Anschluss für externe Druckluftversorgung
Lebensdauer	Die Membran ist ein Verschleißteil, bei korrekter Anwendung ist eine Lebensdauer von 25.000 Transfers zu erwarten. Ein schonender Umgang erhöht die Lebensdauer.

Konformitätserklärung - Statement of Conformity

Hiermit erklären wir in alleiniger Verantwortung, dass das unter „Technische Daten“ genannte Produkt mit den Bestimmungen der folgenden EG-Richtlinien und Normen übereinstimmt:



We herewith declare under sole responsibility that the under „technical data“ mentioned product meet the provisions of the following EC Directives and Harmonized Standards:

EG-Richtlinien / EC directives:

2014/35/EG Niederspannungsrichtlinie /

2014/35/EC Low Voltage Directive

98/37/EG Maschinenrichtlinie (2006/42/EG vom 12/29/2009) /

98/37/EC Directive on machinery (from 2009-12-29: 2006/42/EC)

Norm / Standard: EN 60204-1:2006

Technische Dokumente bei / Technical documents at:

Secabo GmbH, Hochstatt 6-8, 85283 Wolnzach, Germany

A handwritten signature in black ink, appearing to read 'Fabian Franke'.

Dipl. Ing. Fabian Franke

A handwritten signature in black ink, appearing to read 'Bernhard Schmidt'.

Dipl. Ing.(FH) Bernhard Schmidt